



# 新極真会

第13回

# 香川県 空手道

錬成大会(型部門)

令和2年12月27日

高松市総合体育館 第2武道場

## 大会進行予定

入場開始  
(9:00)

型・団体クラスの  
抽選を行って下さい。

競技開始  
(10:00)  
①移動稽古の部  
(30分)  
②型個人の部  
(60分)  
③武器術の部  
(30分)  
④型・団体の部  
(30分)

上記の順で競技を  
行います。

各部門終了毎に、  
換気時間を取る予定。

競技終了予定  
(13:00)

15分休憩後、  
稽古納め会開始。  
20分程度の稽古を  
行います。

記念撮影後、解散。  
(14:00頃予定)

選手受けは行いませんが、団体戦に出場する選手は入場後速やかにチーム決めの抽選を、正面本部席にて行ってください。

場内ではマスク必着とします。但し、競技中はマスクを外しても構いません。各自の判断にお任せします。

各自が飛沫防止の意識を持って行動して下さい。競技中の気合い以外、大きな声での会話はお控え下さい。

こまめな水分補給、手指の消毒、定期的な手洗いを心がけて下さい。

パンフレットに記載されているコートにて試合を開始します。  
各部門が終了する毎に表彰・記念撮影を行います。

表彰は、後日改めて各道場にて行います。

【表彰】 ●移動稽古の部

エントリー人数

8名まで・・・優勝、準優勝

9名以上・・・優勝、準優勝、3位

●型・個人の部、武器術の部

エントリー人数

2～3名・・・優勝

4～11名・・・優勝、準優勝

12名以上・・・優勝、準優勝、3位×2名

●型・団体の部

優勝チームの3名

準優勝チームの3名



# 新極真会

移動稽古：白帯の部 8名

【表彰】・・・優勝、準優勝

1	ただ 多田	はるき 悠希	男	年中	A1	A8
2	ふじさき 藤崎	けいと 圭人	男	年少		
3	やまもと 山本	さほ 咲歩	女	年長		
4	ふじさき 藤崎	ゆうと 悠仁	男	小2		
5	おおにし 大西	はづき 葉月	女	小3	A2	
6	おおばやし 大林	れんと 蓮斗	男	小3		
7	おおにし 大西	あやか 彩華	女	小6		
8	なべしま 鍋島	つよし 剛	男			

移動稽古：青帯の部 11名

【表彰】・・・優勝、準優勝、三位

1	すみの 角野	みさき 仁咲	女	年長	A5	A10
2	はらうち 原内	けい 圭	男	年長		
3	ひふみ 一二三	りょうや 涼也	男	小1		
4	たかお 高尾	りゅうしょう 龍昇	男	小2		
6	かまや 鎌谷	りゅうき 琉生	男	小3	A6	
7	ただ 多田	りくと 陸人	男	小3		
8	やすだ 安田	ひなた 陽太	男	小3		
9	ふじかわ 藤川	だいき 大輝	男	小3	A7	
10	ほそかわ 細川	たくま 拓真	男	小4		
11	はらだ 原田	みさき 美早紀	女	小5		

移動稽古：橙帯の部 8名

【表彰】・・・優勝、準優勝

1	いけだ 池田	はると 暖仁	男	年長	A3	A9
2	こばやし 小林	あづさ あづさ	女	年長		
3	かまや 鎌谷	うる 美瑠	女	年長		
4	ただ 多田	ひまり 陽茉莉	女	年長		
5	ふじむら 藤村	ゆうた 優太	男	小1	A4	
6	ただ 多田	みつき 光希	男	小2		
7	かたやま 片山	げんたろう 源大郎	男	小2		
8	かわそめ 川染	あつき 篤生	男	小4		

移動稽古：黄帯の部 8名

【表彰】・・・優勝、準優勝

1	やまもと 山本	あおと 碧人	男	小2	B1	B8
2	しんぐう 新宮	りゅうのすけ 龍之介	男	小2		
3	にしまる 西丸	しんたろう 信太郎	男	小2		
4	いだに 猪谷	りゅうひ 龍飛	男	小3		
5	にしまる 西丸	りゅうた 隆太	男	小4	B2	
6	ひくた 低田	こたろう 虎太郎	男	小4		
7	よしだ 吉田	たいせい 大晟	男	小4		
8	いだに 猪谷	しおん 思穩	女	小4		

移動稽古：緑帯の部 11名

【表彰】・・・優勝、準優勝、三位

B3	1	かがわ 香川	たいち 大智	男	小4
	2	みき 三木	あすま 飛馬	男	小4
	3	しんぐう 新宮	さくら 咲桜	女	小4
	4	ひふみ 一二三	ゆうな 釉渚	女	小4
B4	5	まえだ 前田	しんた 慎太	男	小4
	6	すみだ 隅田	はると 遥士	男	小5
	7	はやし 林	ひよな 陽菜	女	小5
	8	のぞえ 野添	りこ 理子	女	小5
B5	9	かたた 片田	るか 琉夏	女	小5
	10	いしかわ 石川	かえで 楓	女	小5
	11	さいとう 斉藤	ひろと 央徒	男	小6

移動稽古：茶帯の部 8名

【表彰】・・・優勝、準優勝

B6	1	やまもと 山本	はると 陽斗	男	小5
	2	やました 山下	しゅんた 隼汰	男	小6
	3	のぞえ 野添	しゅんや 俊哉	男	小6
	4	にしまる 西丸	たいち 太一	男	小6
B7	5	みき 三木	じゅうご 重悟	男	小6
	6	ひくた 低田	こころ 心	女	小6
	7	ちゅうじょう 中條	せな 世捺	男	中2
	8	みやけ 三宅	げんた 元汰	男	高2

【規定種目】

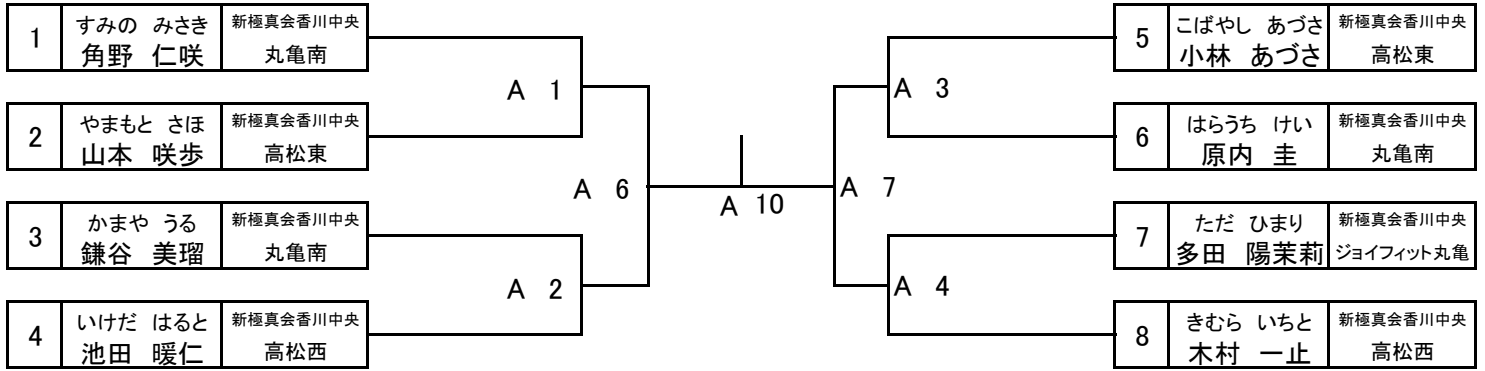
	手技	足技
白帯	前屈立ち 中段追突き	前屈立ち 前蹴上げ
橙帯	前屈立ち 受け→中段逆突き	前屈立ち 内廻し
青帯	前屈立ち 四連続受け→中段逆突き	前屈立ち 前蹴上げ→内廻し
黄帯	前屈立ち 交互受け→中段追突き	組手立ち 五本蹴り
緑帯	三戦立ち 逆突き内受け裏拳猿臂鉄槌打ち	組手立ち 六本蹴り
茶帯	45度騎馬立ち 牽制猿臂裏拳下段払い逆突き	前屈立ち 片足四本蹴り

【試合進行】

Aコートにて、白・橙・青帯の競技を行います。Bコートにて、黄・緑・茶帯の競技を行います。  
 一回戦は3~4名のグループで行います。決勝戦は、部門により2~3名で行います。  
 手技足技とも、二往復行います。一往復目はゆっくり目の号令、二往復目は早めの号令とします。  
 審判の判定により、得票数が多い選手が勝者となります。得票が同数の場合、延長戦を行います。  
 例)A君からD君までの4名が演武し、A君が2票、B君が2票となった場合、A君とB君の2名で延長戦を行います。試技は、「組手立ち 二段蹴り」で行います。(1、2、3、回って。1、2、3回って。の号令)  
 立ち方と運足の正確性、正しい技の形、号令に反応しての演武が出来るか、技の力感、技のスピード、  
 気合いの正確性や発声を総合的に判断し、勝者を決定します。

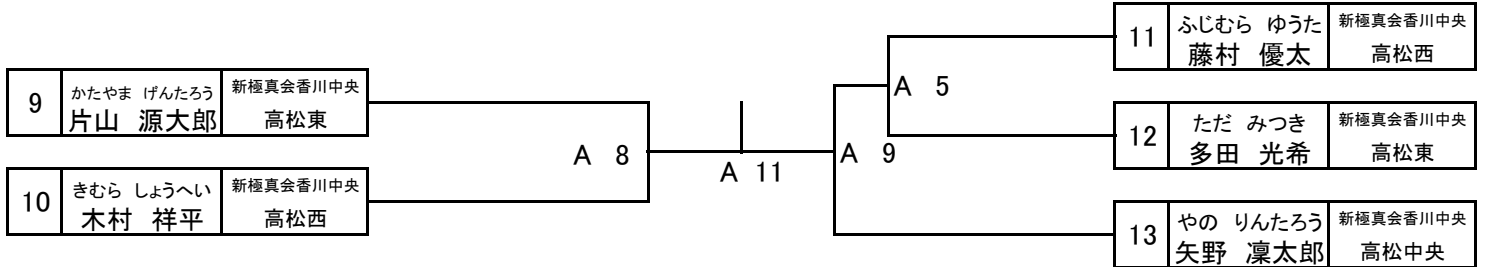
**型：幼年の部 8名**

【表彰】…優勝、準優勝



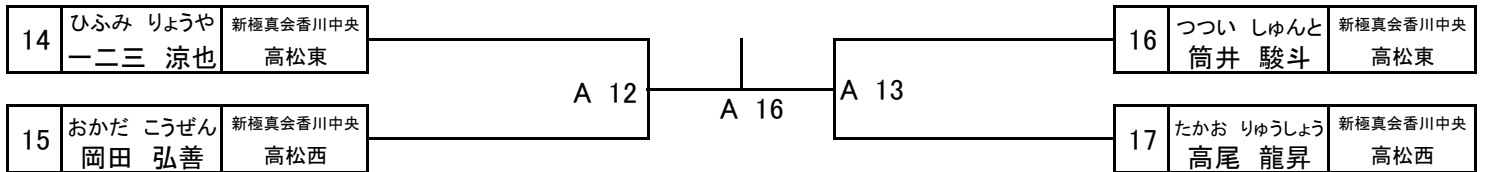
**型：小学1～2年・橙帯の部 5名**

【表彰】…優勝、準優勝



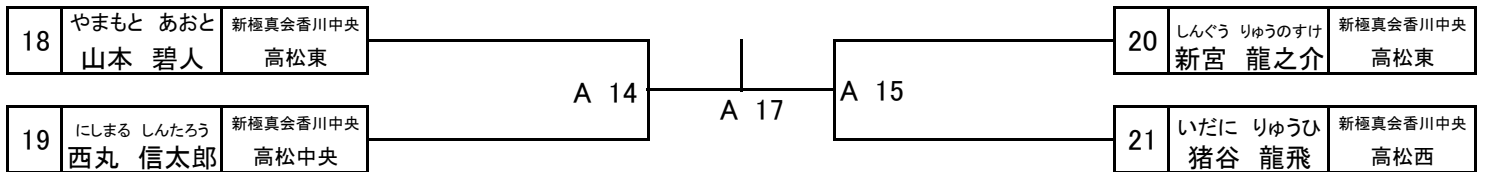
**型：小学1～2年・青帯の部 4名**

【表彰】…優勝、準優勝



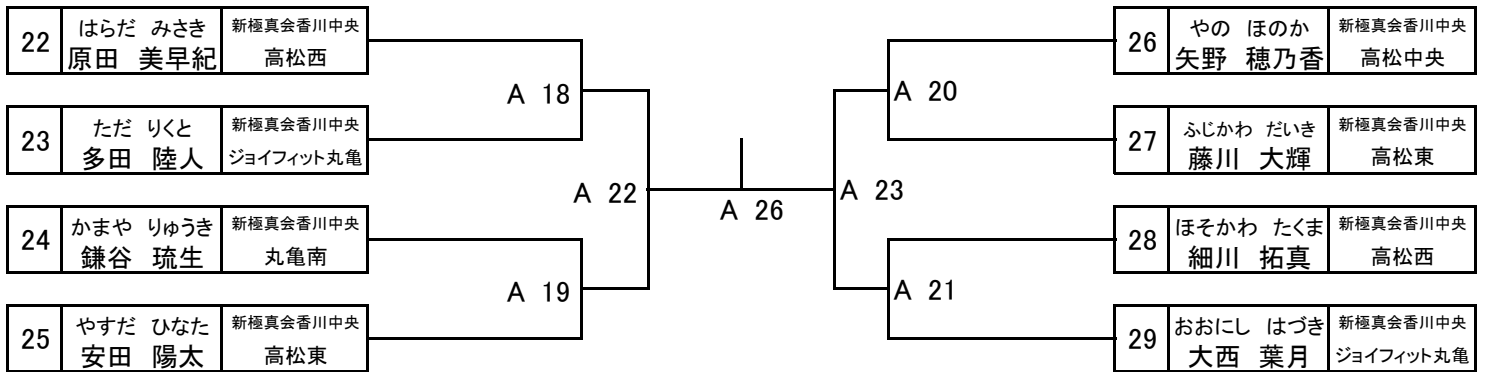
**型：小学2～3年・黄帯の部 4名**

【表彰】…優勝、準優勝



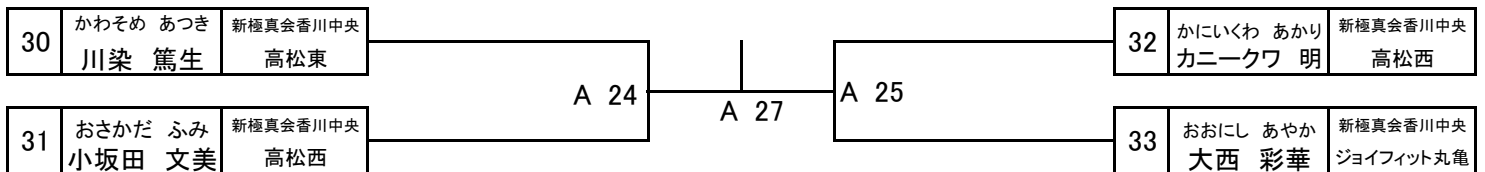
**型：小学3～5年・白～青帯の部 8名**

【表彰】…優勝、準優勝



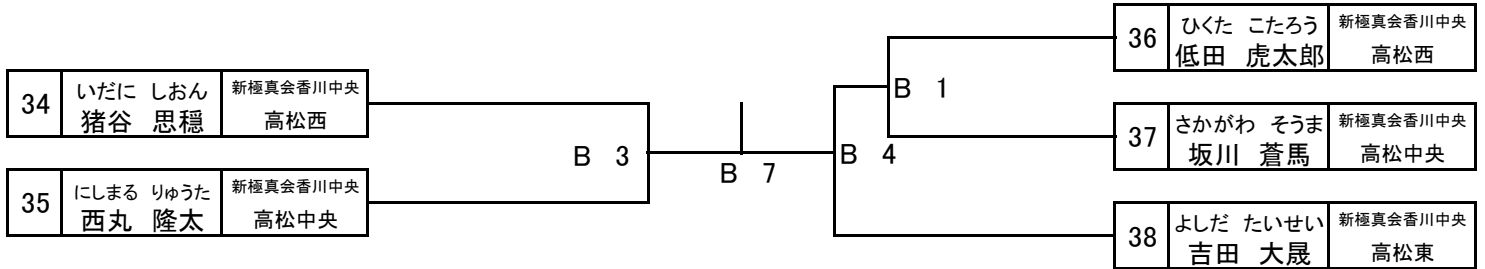
**型：小学4～6年・白～青帯の部 4名**

【表彰】…優勝、準優勝



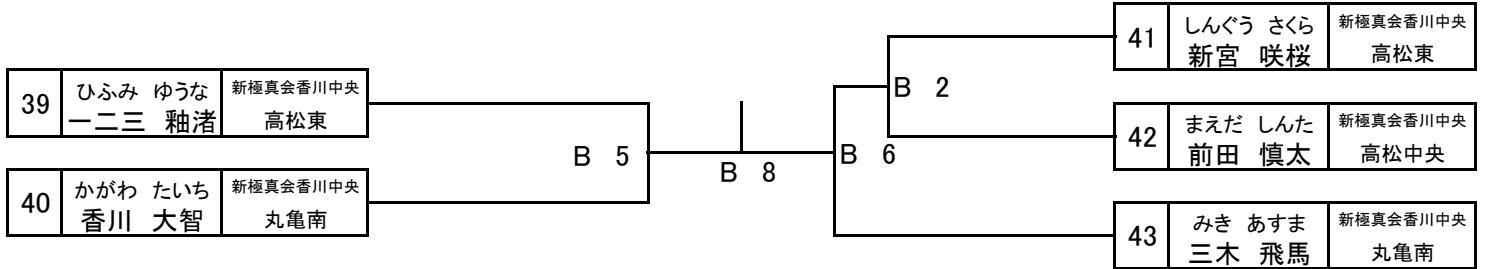
型：小学4年・黄帯の部 5名

【表彰】…優勝、準優勝



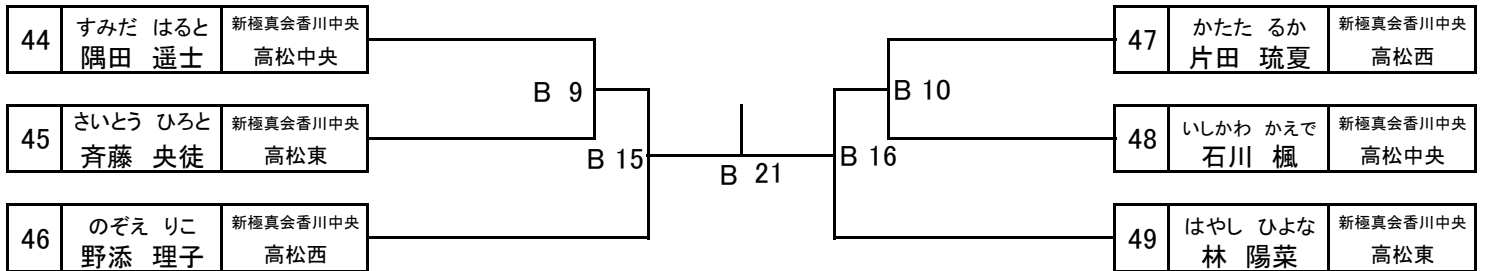
型：小学4年・緑帯の部 5名

【表彰】…優勝、準優勝



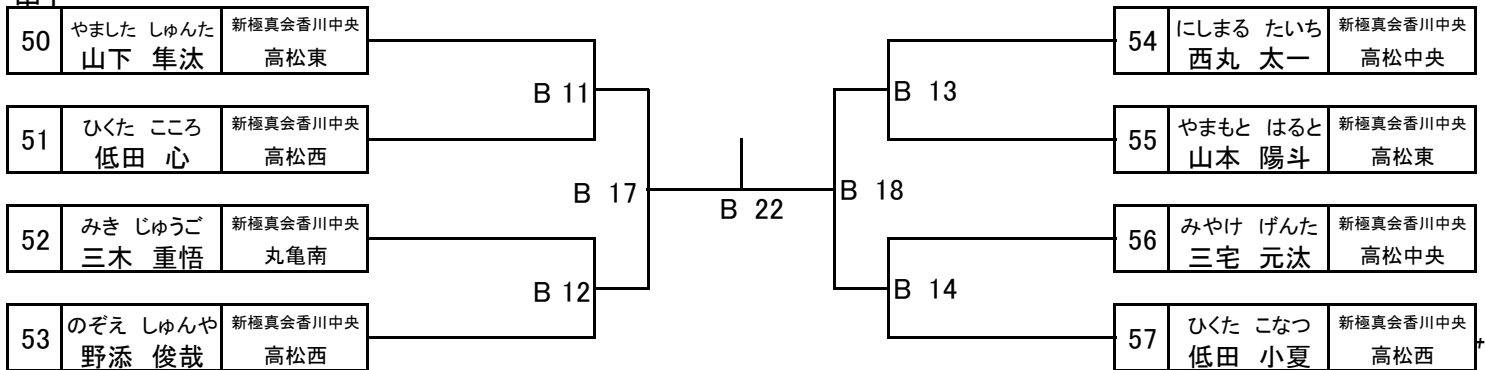
型：小学5～6年・緑帯の部 6名

【表彰】…優勝、準優勝



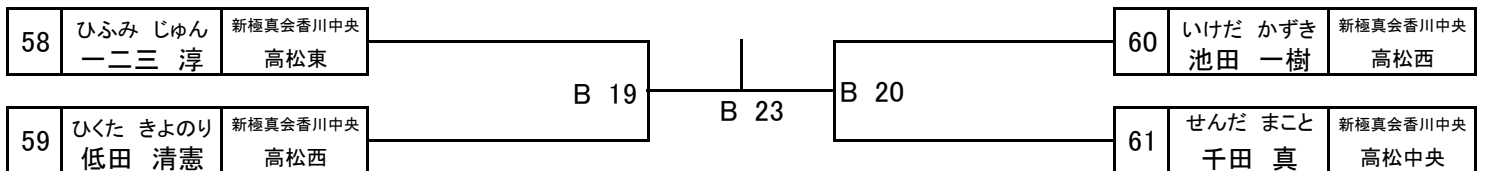
型：小学5～一般・茶帯の部 8名

【表彰】…優勝、準優勝



型：壮年男子の部 4名

【表彰】…優勝、準優勝



**武器術：テオン・初級の部 2名**

【表彰】…優勝

1	はらうち けい 原内 圭	新極真会香川中央 丸亀南	A 8	2	たかお りゆうしょう 高尾 龍昇	新極真会香川中央 高松西
---	-----------------	-----------------	-----	---	---------------------	-----------------

**武器術：テオン・中級の部 12名**

【表彰】…優勝、準優勝、3位×2名

3	しんぐう りゆうのすけ 新宮 龍之介	新極真会香川中央 高松東		9	しんぐう さくら 新宮 咲桜	新極真会香川中央 高松東
4	みき あすま 三木 飛馬	新極真会香川中央 丸亀南		10	ひふみ ゆうな 一二三 釉渚	新極真会香川中央 高松東
5	ひくた こたろう 低田 虎太郎	新極真会香川中央 高松西		11	かたた るか 片田 琉夏	新極真会香川中央 高松西
6	よしだ たいせい 吉田 大晟	新極真会香川中央 高松東		12	さいとう ひろと 斉藤 央徒	新極真会香川中央 高松東
7	いだに しおん 猪谷 思穩	新極真会香川中央 高松西		13	いだに りゆうひ 猪谷 龍飛	新極真会香川中央 高松西
8	はやし ひよな 林 陽菜	新極真会香川中央 高松東		14	のぞえ りこ 野添 理子	新極真会香川中央 高松西

**武器術：テオン・上級の部 9名**

【表彰】…優勝、準優勝

15	みき じゅうご 三木 重悟	新極真会香川中央 丸亀南		19	のぞえ しゅんや 野添 俊哉	新極真会香川中央 高松西
16	やました しゅんた 山下 隼汰	新極真会香川中央 高松東		20	ひくた こころ 低田 心	新極真会香川中央 高松西
17	ひくた こなつ 低田 小夏	新極真会香川中央 高松西		21	はらうち じん 原内 仁	新極真会香川中央 丸亀南
18	にしまる たいち 西丸 太一	新極真会香川中央 高松中央		22	やまもと はると 山本 陽斗	新極真会香川中央 高松東
				23	みしま るるな 三嶋 るるな	新極真会香川中央 ジョイフィット丸亀

**武器術：大城の棍・初級の部 2名** 【表彰】…優勝

1	はらうち けい 原内 圭	新極真会香川中央 丸亀南	A 8	2	たかお りゆうしょう 高尾 龍昇	新極真会香川中央 高松西
---	-----------------	-----------------	-----	---	---------------------	-----------------

**武器術：大城の棍・中級の部 12名** 【表彰】…優勝、準優勝、3位×2名

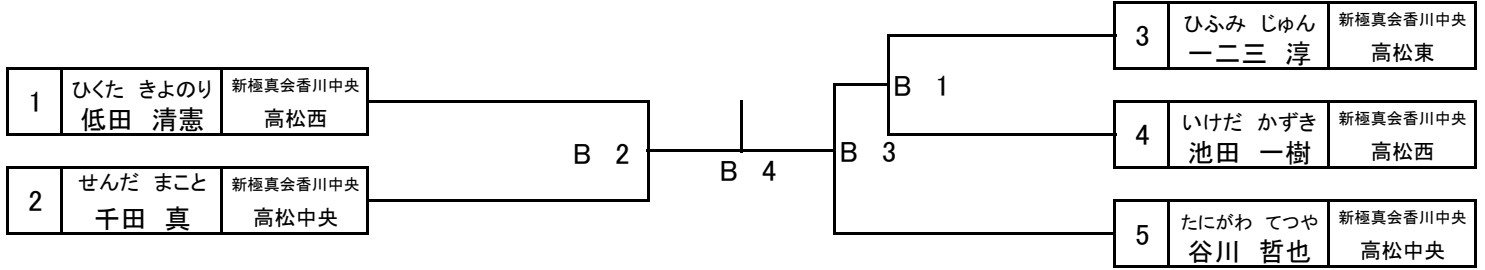
3	しんぐう さくら 新宮 咲桜	新極真会香川中央 高松東	B 1	B 5	B 9	B 11	B 10	B 7	9	よしだ たいせい 吉田 大晟	新極真会香川中央 高松東
4	みき あすま 三木 飛馬	新極真会香川中央 丸亀南							10	はやし ひよな 林 陽菜	新極真会香川中央 高松東
5	いだに しおん 猪谷 思穩	新極真会香川中央 高松西	B 2	B 6	B 9	B 11	B 10	B 3	11	いだに りゅうひ 猪谷 龍飛	新極真会香川中央 高松西
6	ひふみ ゆうな 一二三 釉渚	新極真会香川中央 高松東							12	さいとう ひろと 斉藤 央徒	新極真会香川中央 高松東
7	のぞえ りこ 野添 理子	新極真会香川中央 高松西	A 2	A 6	A 9	A 7	A 4	A 1	13	ひくた こたろう 低田 虎太郎	新極真会香川中央 高松西
8	しんぐう りゅうのすけ 新宮 龍之介	新極真会香川中央 高松東							14	かたた か 片田 琉夏	新極真会香川中央 高松西

**武器術：大城の棍・上級の部 9名** 【表彰】…優勝、準優勝

15	みき じゅうご 三木 重悟	新極真会香川中央 丸亀南	A 2	A 6	A 9	A 7	A 4	19	やました しゅんた 山下 隼汰	新極真会香川中央 高松東	
16	やまもと はると 山本 陽斗	新極真会香川中央 高松東						20	のぞえ しゅんや 野添 俊哉	新極真会香川中央 高松西	
17	ひくた こなつ 低田 小夏	新極真会香川中央 高松西	A 3	A 6	A 9	A 7	A 5	A 1	21	にしまる たいち 西丸 太一	新極真会香川中央 高松中央
18	みしま るるな 三嶋 るるな	新極真会香川中央 ジョイフィット丸亀							22	ひくた こころ 低田 心	新極真会香川中央 高松西
									23	はらうち じん 原内 仁	新極真会香川中央 丸亀南

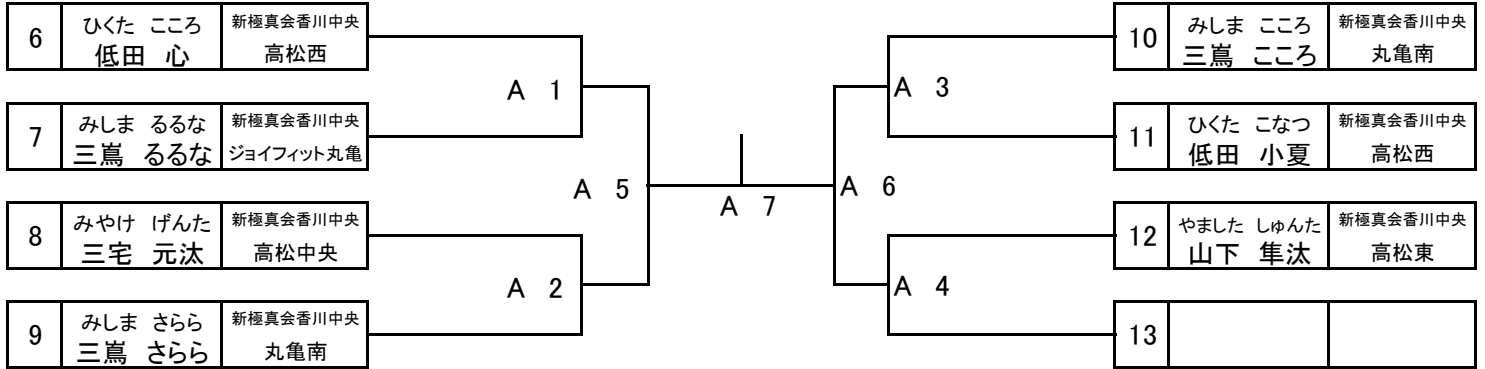
**武器術：壮年男子の部 5名**

【表彰】…優勝、準優勝



**武器術：棒術上級の部 8名**

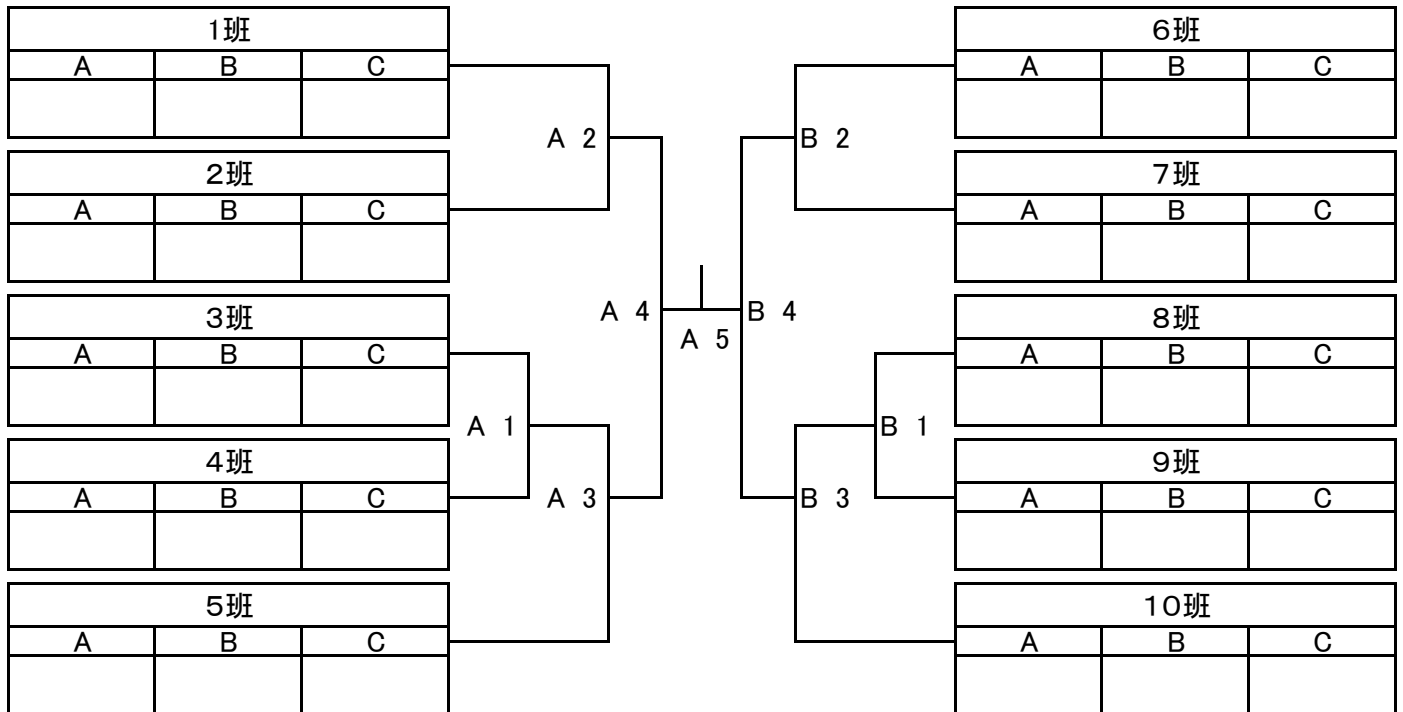
【表彰】…優勝、準優勝





型・団体の部（10チーム）

【表彰】・・・優勝、準優勝



グループA

1	やました しゆんた 山下 隼汰	男	小6	2級
2	のぞえ しゆんや 野添 俊哉	男	小6	2級
3	やまもと はると 山本 陽斗	男	小5	2級
4	みやけ げんた 三宅 元汰	男	高2	1級
5	にしまる たいち 西丸 太一	男	小6	1級
6	みき じゆうご 三木 重悟	男	小6	2級
7	ひくた こころ 低田 心	女	小6	2級
8	ひくた こなつ 低田 小夏	女	中1	2級
9	みしま さらら 三嶋 さらら	女	高2	初段
10	みしま こころ 三嶋 こころ	女	専1	初段

グループB

1	ひくた きよのり 低田 清憲	男		5級
2	やまもと あおと 山本 碧人	男	小2	5級
3	ひくた こたろう 低田 虎太郎	男	小4	6級
4	かがわ たいち 香川 大智	男	小4	3級
5	みき あすま 三木 飛馬	男	小4	4級
6	ひふみ ゆうな 一二三 釉渚	女	小4	4級
7	のぞえ りこ 野添 理子	女	小5	4級
8	いしかわ かえで 石川 楓	女	小5	3級
9	さいとう ひろと 斉藤 央徒	男	小6	4級
10	いけだ かずき 池田 一樹	男		1級

グループC

1	いけだ はると 池田 暖仁	男	年長	10級
2	ただ みつき 多田 光希	男	小2	10級
3	かたやま げんたろう 片山 源太郎	男	小2	9級
4	かわそめ あつき 川染 篤生	男	小4	10級
5	はらうち けい 原内 圭	男	年長	8級
6	ひふみ りょうや 一二三 涼也	男	小1	7級
7	つつい しゆんと 筒井 駿斗	男	小2	8級
8	やすだ ひなた 安田 陽太	男	小3	8級
9	ふじかわ だいき 藤川 大輝	男	小3	8級
10	はらだ みさき 原田 美早紀	女	小5	8級

【試合進行】

- ・抽選にてチームを編成します。
- ・当日に欠場があった場合、同等レベルの選手を補欠として参加を認める場合があります。
- ・規定型は「平安その1裏」です。
- ・判定基準の第一は「三名の同調」とします。