



新極真会

第13回

香川県 空手道

錬成大会(組手部門)

令和3年1月30日(土)

香川総合体育館

大会進行予定

入場開始
(9:00)

会場設営をしますので
ご協力いただける方は
宜しくお願いします。

競技開始

第1部(11時~)
【Mコート】
中学生以上の部

第2部(12時~)
【Aコート】
幼年・小5、6の部
【Bコート】
小1、4の部
【Cコート】
小2、3の部

上記の順で競技を
行います。
15時撤収完了予定。

入り口にて、手指の消毒、検温、来場者カードのご提出して下さい。
場内では密を避けての場所どりをお願いします。

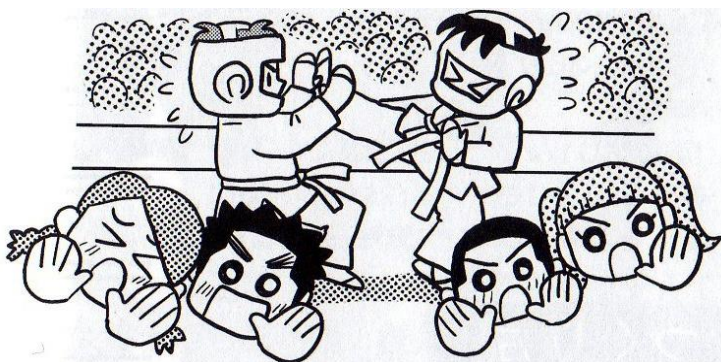
場内では、全ての方が**マスク必着**とします。
但し、競技中はインナーシールド付きのヘッドガード着用の場合は
外しても構いません。各自の判断にお任せします。
各自が**飛沫防止の意識**を持って行動して下さい。競技中の気合い以外、
大きな声での会話はお控え下さい。
こまめな水分補給、手指の消毒、定期的な手洗いを心がけて下さい。

パンフレットに記載されているコートにて試合を開始します。
3試合前には、コート付近で待機して下さい。

**表彰は、後日改めて各道場にて行います。
会場でのトロフィー・メダルのお渡しはありません。**

【表彰】 ●組手・個人の部
エントリー人数
2~3名・・・優勝
4~11名・・・優勝、準優勝
12名以上・・・優勝、準優勝、3位×2名

※現在の社会情勢により、時短の為
組手団体戦は今回中止します。



新極真会

中学女子

【試合時間】 本戦1分ー最終延長1分

【表彰】 優勝

【防具規定】 ヘッドガード、拳サポーター、足サポーター、膝サポーター。

アンダーガードは任意。

女子用チェストガードは、腹部をカバーしていない物の使用可。

1	ひくた 低田	こなつ 小夏	女	中1	M11
	13	150	44	2	
2	みしま 三嶋	るるな るるな	女	中3	M11
	15	150	41	1	

一般男子初心

【試合時間】 本戦1分ー最終延長1分

【表彰】 優勝、準優勝

【防具規定】 ヘッドガード、拳サポーター、足サポーター、ファールカップ、膝サポーター。

1	にしおか 西岡	けんいちろう 建一郎	男		M5
	35	170	68	9	
2	みやわき 宮脇	ゆうと 悠斗	男		M12
	22	174	69	9	
3	おかした 岡下	ひろき 宙季	男		M6
	17	172	59	無	
4	はしもと 橋本	ゆうき 勇希	男		M6
	19	170	66	無	

壮年初心

【試合時間】 本戦1分ー最終延長1分

【表彰】 優勝

【防具規定】 ヘッドガード、拳サポーター、足サポーター、ファールカップ、膝サポーター。

1	にしやま 西山	けいすけ 啓介	男		M13
	41	172	89	無	
2	なべしま 鍋島	つよし 剛	男		M13
	41	174	84	無	

中・高生男子

【試合時間】 本戦1分－最終延長1分

【表彰】 優勝、準優勝

【防具規定】 ヘッドガード、拳サポーター、足サポーター、膝サポーター、ファールカップ。

1	ちゅうじょう 中條	せな 世捺	男	中2	M14
	14	163	61	1	
2	みやけ 三宅	げんた 元汰	男	高2	M14
	16	162	59	1	

壮年

【試合時間】 本戦1分ー最終延長1分

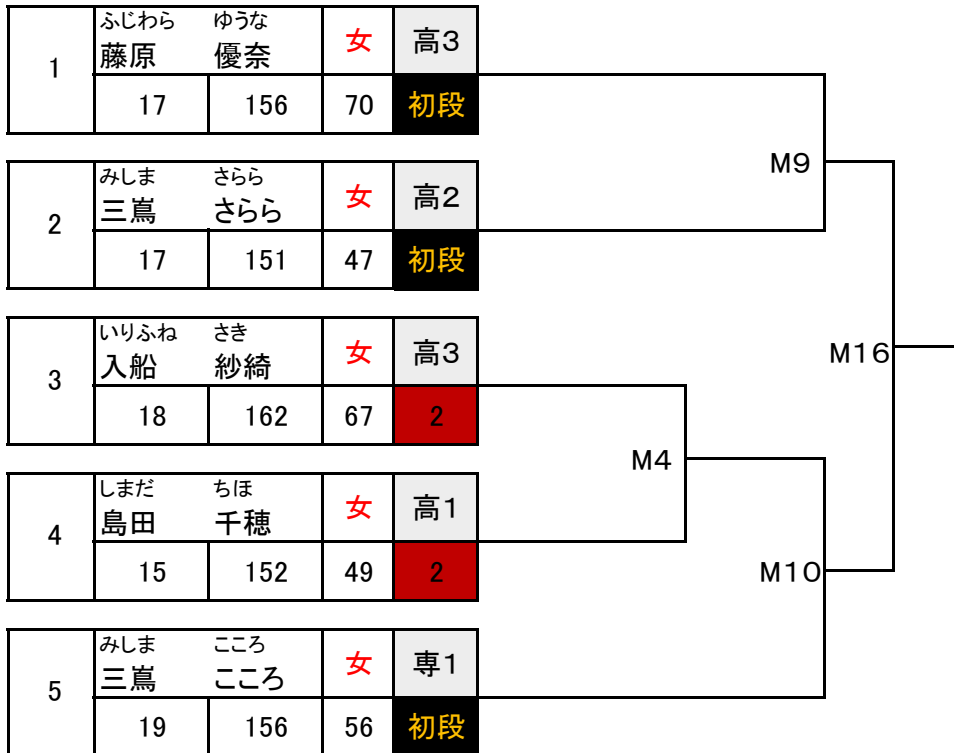
【表彰】 優勝、準優勝

【防具規定】 ヘッドガード、拳サポーター、足サポーター、ファールカップ、膝サポーター。

1	ほり 堀	しろ 志郎	男		
	48	173	73	1	
2	ひくた 低田	きよのり 清憲	男		
	48	169	68	5	
3	こび 小尾	さだお 貞夫	男		
	41	165	63	2	
4	たにがわ 谷川	てつや 哲也	男		
	50	171	70	1	
5	いけだ 池田	かずき 一樹	男		
	50	177	88	1	
6	ひふみ 一二三	じゅん 淳	男		
	44	168	75	7	
7	たい 田井	くになお 邦尚	男		
	45	172	75	初段	

一般女子フルコンタクト

- 【試合時間】 本戦2分－延長2分－体重判定(7kg以上の差)－最終延長2分
- 【表彰】 優勝、準優勝
- 【防具規定】 足サポーター、アンダーガード、チェストガード。
膝サポーターは任意。



年少年中初心

【試合時間】 本戦1分ー最終延長1分

【表彰】 優勝、準優勝

【防具規定】 ヘッドガード、拳サポーター、足サポーター、ファールカップ。
膝サポーターは任意。

1	きむら 木村	いちと 一止	男	年中	A2
	5	100	15	無	
2	たばた 田畑	はる 春	男	年中	A11
	4	100	20	無	
3	なかむら 中村	そうすけ 宗介	男	年中	A3
	5	105	18	無	
4	とみかわ 富川	あいき 愛毅	男	年中	A23
	4	108	16	無	
5	ふじさき 藤崎	けいと 圭人	男	年少	A4
	4	107	18	無	
6	ただ 多田	はるき 悠希	男	年中	A12
	5	108	20	無	
7	にしおか 西岡	はな 波菜	女	年中	A12
	5	120	22	無	

年長初心

【試合時間】 本戦1分－最終延長1分

【表彰】 優勝、準優勝

【防具規定】 ヘッドガード、拳サポーター、足サポーター、ファールカップ。
膝サポーターは任意。

1	こび 小尾	ほのか 穂花	女	年長	A5
	5	104	16	9	
2	こばやし 小林	あづさ あづさ	女	年長	A13
	6	114	20	10	
3	やまもと 山本	さほ 咲歩	女	年長	A6
	6	116	19	無	
4	かまや 鎌谷	うる 美瑠	女	年長	A24
	6	115	22	10	
5	ただ 多田	ひまり 陽茉莉	女	年長	A7
	6	118	22	10	
6	かわだ 川田	そういちろう 壮一朗	男	年長	A14
	6	119	21	10	
7	なかもと 中本	てっしん 哲慎	男	年長	A1
	5	119	22	無	
8	むろもと 室本	りょうすけ 凌祐	男	年長	A8
	6	118	24	無	
9	こもだ 薦田	そうし 湊志	男	年長	A8
	6	119	26	無	

年長

【試合時間】 本戦1分－最終延長1分

【表彰】 優勝

【防具規定】 ヘッドガード、拳サポーター、足サポーター、ファールカップ。
膝サポーターは任意。

1	すみの 角野	みさき 仁咲	女	年長	A25
	6	116	20	8	
2	はらうち 原内	けい 圭	男	年長	A25
	6	116	23	8	

小5男子初中級

【試合時間】 本戦1分ー最終延長1分

【表彰】 優勝

【防具規定】 ヘッドガード、拳サポーター、足サポーター、ファールカップ、膝サポーター。

1	むかい 向井	あきひと 章仁	男	小5	A26
	11	140	37	6	
2	かわだ 河田	りゅうせい 琉生	男	小5	A26
	11	143	37	9	

小5男子

【試合時間】 本戦1分ー最終延長1分

【表彰】 優勝、準優勝

【防具規定】 ヘッドガード、拳サポーター、足サポーター、ファールカップ、膝サポーター。

1	はらうち 原内	じん 仁	男	小5	A15
	11	141	43	1	
2	やまもと 山本	はると 陽斗	男	小5	A27
	11	147	38	2	
3	すみだ 隅田	はると 遥士	男	小5	A16
	11	148	43	4	
4	いずみばた 泉端	けんしょう 健生	男	小5	A16
	11	148	63	4	

小5・6女子

【試合時間】 本戦1分ー最終延長1分

【表彰】 優勝、準優勝

【防具規定】 ヘッドガード、拳サポーター、足サポーター、膝サポーター。

アンダーガードは任意。

女子用チェストガードは、腹部をカバーしていない物の使用可。

1	ひくた 低田	こころ 心	女	小6	A17
	12	139	33	2	
2	いしかわ 石川	かえで 楓	女	小5	A17
	10	146	35	3	
3	かたた 片田	るか 琉夏	女	小5	A9
	11	145	37	3	
4	のぞえ 野添	りこ 理子	女	小5	A18
	10	151	40	4	
5	はやし 林	ひよな 陽菜	女	小5	A18
	11	153	43	4	

A28

小6男子初中級

【試合時間】 本戦1分ー最終延長1分

【表彰】 優勝、準優勝

【防具規定】 ヘッドガード、拳サポーター、足サポーター、ファールカップ、膝サポーター。

1	さいとう 齊藤	ひろと 央徒	男	小6	4	A19
	12	136				
2	はやし 林	けいと 慶人	男	小6	4	A19
	12	136				
3	なかがわ 中川	こうき 光稀	男	小6	4	A10
	11	140				
4	ちゅうじょう 中條	とうい 登偉	男	小6	4	A20
	12	142				
5	てらさわ 寺沢	おうが 凰雅	男	小6	8	A20
	12	158				

A29

小6男子

【試合時間】 本戦1分ー最終延長1分

【表彰】 優勝、準優勝

【防具規定】 ヘッドガード、拳サポーター、足サポーター、ファールカップ、膝サポーター。

1	にしまる 西丸	たいち 太一	男	小6	A21	
	12	145	41	1		
2	みき 三木	じゅうご 重悟	男	小6	A30	
	12	136	29	2		
3	のぞえ 野添	しゅんや 俊哉	男	小6		A22
	12	146	39	2		
4	やました 山下	しゅんた 隼汰	男	小6		
	12	161	47	2		

小1男子初心・小3女子初心

【試合時間】 本戦1分ー最終延長1分

【表彰】 優勝、準優勝

【防具規定】 ヘッドガード、拳サポーター、足サポーター、ファールカップ。

膝サポーターは任意。

女子のアンダーガードは任意。

女子用チェストガードは、腹部をカバーしていない物の使用可。

1	おおにし 大西	はづき 葉月	女	小3	B7
	8	115	22	無	
2	とみかわ 富川	ごうき 豪毅	男	小1	B7
	7	117	27	10	
3	くにかた 國方	たいき 大暉	男	小1	B4
	7	120	25	10	
4	たばた 田畑	えいた 瑛太	男	小1	B8
	7	120	26	無	
5	ふるた 古田	しょうき 昇己	男	小1	B8
	7	127	28	10	

B17

小1男子

【試合時間】 本戦1分ー最終延長1分

【表彰】 優勝、準優勝

【防具規定】 ヘッドガード、拳サポーター、足サポーター、ファールカップ。
膝サポーターは任意。

1	たなか 田中	なお 那直	男	小1	7	B9
	7	118	23	7		
2	ひふみ 一二三	りょうや 涼也	男	小1	7	B9
	7	118	23	7		
3	ふじむら 藤村	ゆうた 優太	男	小1	10	B5
	7	120	25	10		
4	きむら 木村	しょうへい 祥平	男	小1	10	B10
	7	120	25	10		
5	やの 矢野	りんたろう 凜太郎	男	小1	10	B10
	6	123	23	10		

B18

小4男子初心

【試合時間】 本戦1分ー最終延長1分

【表彰】 優勝

【防具規定】 ヘッドガード、拳サポーター、足サポーター、ファールカップ、膝サポーター。

1	かわそめ 川染	あつき 篤生	男	小4	B19
	10	143	30	10	
2	ほそかわ 細川	たくま 拓真	男	小4	B19
	10	138	29	8	

小4男子

【試合時間】 本戦1分ー最終延長1分

【表彰】 優勝、準優勝

【防具規定】 ヘッドガード、拳サポーター、足サポーター、ファールカップ、膝サポーター。

1	かがわ 香川	たいち 大智	男	小4	B1
	10	135	30	3	
2	ひくた 低田	こたろう 虎太郎	男	小4	B11
	9	131	27	6	
3	みき 三木	あすま 飛馬	男	小4	B2
	10	131	25	4	
4	にしまる 西丸	りゅうた 隆太	男	小4	B20
	10	133	27	6	
5	かぎやま 鍵山	けいすけ 圭祐	男	小4	B3
	10	134	34	6	
6	まえだ 前田	しんた 慎太	男	小4	B12
	10	144	30	4	
7	はやし 林	ひろき 宏樹	男	小4	B12
	10	153	49	5	

小4～6女子初心

【試合時間】 本戦1分ー最終延長1分

【表彰】 優勝、準優勝

【防具規定】 ヘッドガード、拳サポーター、足サポーター、膝サポーター。

アンダーガードは任意。

女子用チェストガードは、腹部をカバーしていない物の使用可。

1	はばら 羽原	あのん あのん	女	小4	B13
	10	139	34	8	
2	おおにし 大西	あやか 彩華	女	小6	B21
	11	139	35	無	
3	かにいくわ カニークワ	あかり 明	女	小4	B6
	10	146	32	9	
4	おさかだ 小坂田	ふみ 文美	女	小4	B14
	9	142	37	10	
5	かずみ 数見	さき 紗希	女	小4	B14
	10	135	28	9	

小4女子

【試合時間】 本戦1分ー最終延長1分

【表彰】 優勝、準優勝

【防具規定】 ヘッドガード、拳サポーター、足サポーター、膝サポーター。
アンダーガードは任意。

女子用チェストガードは、腹部をカバーしていない物の使用可。

1	かがわ 香川	ひより 日和	女	小4	B15
	10	125			
2	ひふみ 一二三	ゆうな 釉渚	女	小4	B22
	9	134			
3	しんぐう 新宮	さくら 咲桜	女	小4	B16
	10	136			
4	いだに 猪谷	しおん 思穩	女	小4	B16
	10	137			

小2男子

【試合時間】 本戦1分－最終延長1分

【表彰】 優勝、準優勝

【防具規定】 ヘッドガード、拳サポーター、足サポーター、ファールカップ。
膝サポーターは任意。

1	にしまる 西丸	しんたろう 信太郎	男	小2	C4
	8	121			
2	たかお 高尾	りゅうしょう 龍昇	男	小2	C4
	8	119			
3	つつい 筒井	しゅんと 駿斗	男	小2	C5
	8	119			
4	こび 小尾	とうま 斗真	男	小2	C5
	8	120			
5	しんぐう 新宮	りゅうのすけ 龍之介	男	小2	C6
	8	123			
6	わたなべ 渡辺	しゅんた 隼太	男	小2	C6
	8	126			
7	おかだ 岡田	こうぜん 弘善	男	小2	C7
	8	132			
8	やまもと 山本	あおと 碧人	男	小2	C7
	8	130			

C4	C5	C6	C7	C15	C16	C22
----	----	----	----	-----	-----	-----

小2・3女子

【試合時間】 本戦1分－最終延長1分

【表彰】 優勝

【防具規定】 ヘッドガード、拳サポーター、足サポーター。

アンダーガード、膝サポーターは任意。

女子用チェストガードは、腹部をカバーしていない物の使用可。

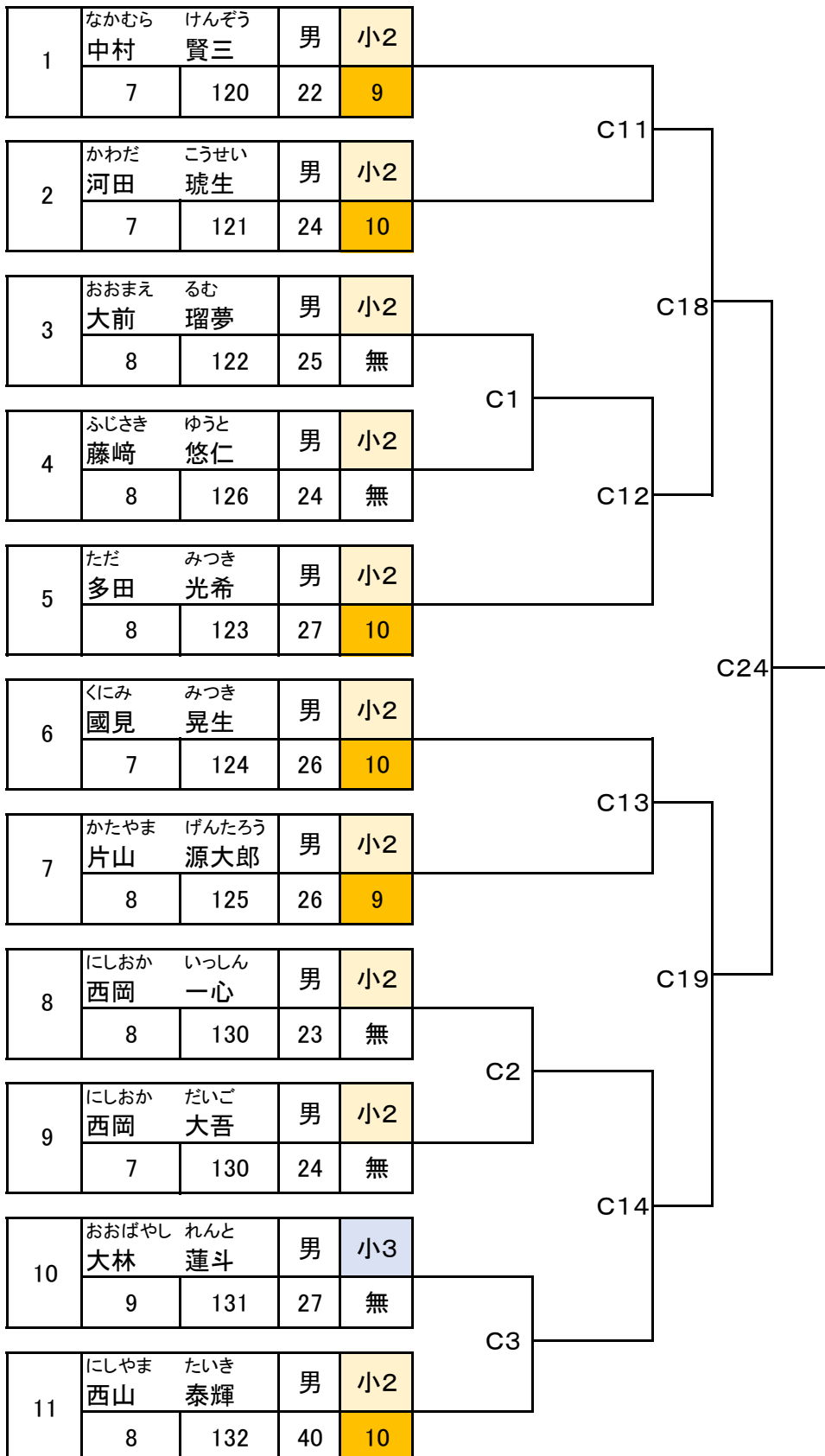
1	あおき 青木	れいら 澪徠	女	小2	C17
	8	125	24	8	
2	たかみね 高峰	なゆ 那友	女	小2	C23
	8	145	44	10	
3	やの 矢野	ほのか 穂乃香	女	小3	
	9	140	30	7	

小2男子初心・小3男子初心

【試合時間】 本戦1分ー最終延長1分

【表彰】 優勝、準優勝

【防具規定】 ヘッドガード、拳サポーター、足サポーター、ファールカップ。
膝サポーターは任意。



小3男子

【試合時間】 本戦1分ー最終延長1分

【表彰】 優勝、準優勝

【防具規定】 ヘッドガード、拳サポーター、足サポーター、ファールカップ、膝サポーター。

1	かまや 鎌谷	りゅうき 琉生	男	小3	8	C8	
	8	126					23
2	ふじかわ 藤川	だいき 大輝	男	小3	8		
	9	131					29
3	やすだ 安田	ひなた 陽太	男	小3	8		C9
	9	133					
4	ただ 多田	りくと 陸人	男	小3	8		
	9	135				29	
5	いだに 猪谷	りゅうひ 龍飛	男	小3	6	C10	
	9	131					36
6	なかもと 中本	こうたろう 航太郎	男	小3	8		C21
	9	133				34	
7	たなか 田中	とも 友望	男	小3	7		
	9	137				43	
						C20	
						C25	
						C21	