



新極真会香川中央支部

丸亀市 空手道

錬成大会 2024

令和6年6月9日(日)

飯山総合体育館・サブアリーナ

【大会進行予定】

8時～ 会場設営開始

会場設営をしますので
ご協力いただける方は
宜しくお願いします。

8時40分 入場

9時 団体型チーム抽選

9時20分 移動稽古の部

Aコート…白、橙、青
Bコート…黄、緑、茶

9時40分 基本稽古演武

10時 型(第1部)

Aコート…23試合
Bコート…25試合

10時50分 組手(第1部)

Aコート…32試合
Bコート…40試合

13時20分 団体型

13時50分 試割り

Aコート…19試合
Bコート…12試合

14時20分 型(第2部)

Aコート…23試合
Bコート…27試合

15時00分 組手(第2部)

Aコート…33試合
Bコート…30試合

16時30分 終了

競技は9時20分開始ですが、
それ以降は進行状況により
開始時間が前後する事が
あります。

【大会役員】

大会会長 角野 仁美 (丸亀市 市議会議員)

大会実行委員長 原内卓哉 (新極真会 香川中央支部 支部長・師範)

大会運営委員長 上池晃代 (新極真会 香川中央支部 筆頭師範代)

大会運営副委員長 松葉聡司 (新極真会 香川中央支部 師範代)

大会運営委員 羽原 繁、河本史郎、大久保匡、田井邦尚、三嶋利江、
谷川哲也、池田一樹、島田千穂、沖野零志、田村大輔、中條世捺、原内心

大会ドクター 堀 志郎 医師

【大会諸注意】

左記のタイムスケジュールで競技を行います。

朝の選手受け等は行いませんので、各自で開始時間に間に合うように
ご来場の上、競技に備えて下さい。

※午後の部は、午前の部が早く終了した場合は早めに開始する場合があります。

入場制限、セコンドの人数、マスク着用の義務は設けませんが、
各自が飛沫防止の意識を持って行動して下さい。

こまめな水分補給と手指の消毒、定期的な手洗いを心がけましょう。

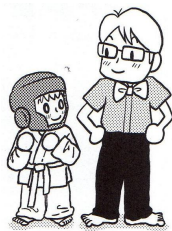
【今大会参加道場】 ※今大会は新極真会道場生のみ参加可です

新極真会 高知・愛媛支部 三好道場、徳島西南支部 逢坂道場、徳島北東あわじ支部 前川道場、
岡山東支部 石原道場、岡山市北道場 井上道場、大阪北支部 前田道場。 空手道修慧会

香川中央支部 原内道場

丸亀南道場、ジョイフィット丸亀教室、坂出道場、観音寺道場、
高松西道場、高松中央道場、高松東道場、高松北教室

※順不同。たくさんのご参加ありがとうございました。



型と組手の第1部グループは、幼年から小学4年生の8級以下の選手です。

第2部グループは、小学4年生の7級以上の選手です。

全体での、朝の受け・開会式・閉会式は行いません。各自が自身の試合に間に合う時間にご来場ください。

団体型に出場の選手は、9時にチーム抽選がありますので遅れないようにご来場ください。いらっしやらない場合、
代わりに抽選させていただきます。欠場される場合は、欠場が決まった時点で早めにご連絡ください。

午前中の進行が早く進んだ場合は、午後は13時から開始します。

丸亀市空手道錬成大会・組手試合規約

□試合時間： 本戦1分-延長戦1分

延長戦でも引き分けの場合、ジャンケンで勝敗を決めます。

□防具規定： ○:必要 △:自由 ×:不要

	ヘッドガード	拳サポ	足サポ	膝サポ	ファールカップ	チェストガード
【幼年～小2まで】	○	○	○	△	○	△
【小3以上男子】	○	○	○	○	○	△
【小3以上女子】	○	○	○	○	△	△

※ヘッドガードは面付きの物に限る。インナーシールドは自由とする。

※女子のファールカップは、女性用アンダーガードを使用する事。

※チェストガード(心臓震盪パッド)は任意で使用可。

審判動作基準



主な決まり手



主な反則技



【今大会入賞枠】

- ・ 試割りの部 各カテゴリーとも優勝・準優勝の2名
- ・ 移動稽古の部 帯により入賞者数が変わります。
白帯・・・優勝・準優勝の2名 橙帯・・・優勝・準優勝・三位の3名
青帯・・・優勝・準優勝・三位の3名 黄帯・・・優勝・準優勝の2名
緑帯・・・優勝・準優勝・三位の3名 茶帯・・・優勝・準優勝の2名
- ・ 型団体の部 優勝チームの3名と準優勝チームの3名、合計6名。
優勝チームには副賞あり。
- ・ 型、組手の部 エントリー数により変わります。
 - ・ 1～3名 優勝
 - ・ 4～7名 優勝・準優勝
 - ・ 8名以上 優勝・準優勝・三位（2名）

全部門とも入賞記念品が違います。表彰状の発行はありません。
学校表彰等で表彰状が必要な方は、有料（1枚300円、送料別途）にて賜ります。
所属長を通じてご連絡ください。



大会のご案内

第23回 全四国空手道錬成大会

日時 令和6年8月12日(月・祝)
会場 松山市・愛媛県武道館

高松市空手道錬成大会2024

日時 令和6年11月3日(日)
会場 高松市・橘の丘総合運動公園体育館

第20回 徳島県空手道錬成大会

日時 令和6年12月1日(日)
会場 美馬市・うだつアリーナ **ドリームフェス2025
四国地区二次選抜大会**

第4回 香川県空手道選手権大会

日時 令和7年 1月26日(日)
会場 丸亀市・土器川体育センター

Aコートマット

赤青・・・11

白黒・・・1

黄緑・・・23

Aコート準備物

副審イス・・・2、選手控えイス6、赤紐3

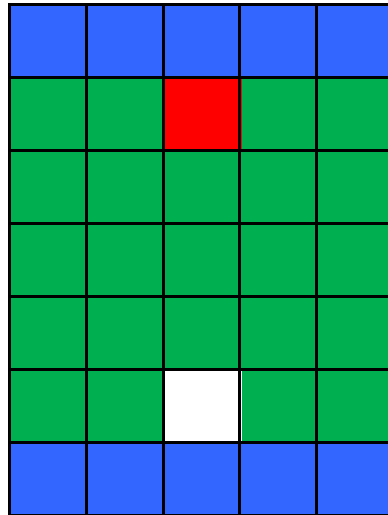
副審旗・・・赤4、白4

モルテンタイマー

A

Aコート本部

机2
イス3



選手控えイス

選手控えイス

机3
イス6

運営本部

Bコートマット

赤青・・・11

白黒・・・23

黄緑・・・1

Bコート準備物

副審イス・・・2、選手控えイス6、赤紐3

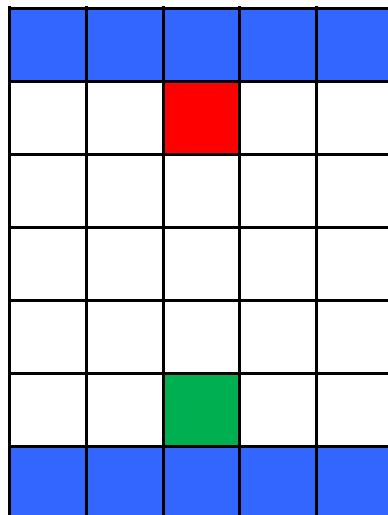
副審旗・・・赤4、白4

モルテンタイマー

B

Bコート本部

机2
イス3



選手控えイス

選手控えイス

移動稽古の部 ～丸亀市空手道錬成大会2024

【競技方法】

帯毎に指定した3種の技で競技を行います。

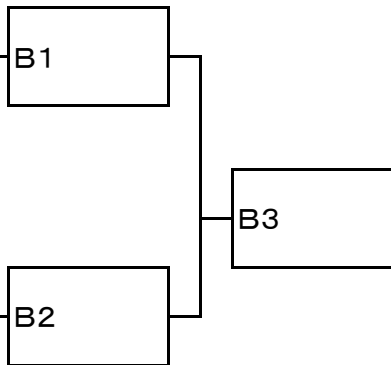
規定技一覧

 白帯	① 前屈立ち 中段追突き ② 後屈立ち 中段内受け ③ 前屈立ち 前蹴上げ
 橙帯	① 前屈立ち 受けから中段逆突き ② 後屈立ち 中段内受けから逆突き ③ 前屈立ち 上段廻し蹴り
 青帯	① 前屈立ち 四連続受けから中段逆突き ② 後屈立ち 手刀回し受け ③ 組手立ち 五本蹴り
 黄帯	① 前屈立ち 交互四連続受けから中段追突き ② 三戦立ち 五連続技 ③ 組手立ち 六本蹴り
 緑帯	① 45度騎馬立ち 五連続技 ② 後屈立ち 回転手刀回し受け双手突き ③ 前屈立ち 45度裏拳横蹴り逆突き
 茶帯	① 前屈立ち 四連続受けから中段逆突き追突き ② 90度騎馬立ち 三連続技 ③ 前屈立ち 内回し外回し前蹴上げ

白帯の部

入賞: 優勝、準優勝

1	1	ゆわた ユワタ	きあ 希亜	女	年長	110	18	無級	2か月	大阪北 寝屋川
	2	そごう 十川	えいと 瑛斗	男	小1	115	19	無級	1年	香川中央 高松東
2	1	なかむら 中村	そうすけ 颯佑	男	小2	118	23	無級	9か月	香川中央 高松西
	2	しらい 白井	そてつ 蘇鉄	男	小2	120	28	無級	4か月	香川中央 JOY丸亀
	3	そごう 十川	やまと 大和	男	小4	121	23	無級	1年	香川中央 高松東



バッジ 旗・のぼり 名札 記念品
 カップ 腕章 自転車鑑札 贈答品
 トロフィー リボン記章 印鑑 アートフラワー
 メダル 表示看板 刺名 結納・のし

香川記章有限公司

代表取締役 **浜崎隆広**

〒765-0012 香川県善通寺市上吉田町245番1
 TEL (0877) 62-0657
 FAX (0877) 62-6077
 E-mail shop@kagawa-kisho.com

橙帯の部

入賞: 優勝、準優勝、三位

1	1	なかいし 中石	くうた 空陽太	男	年長	115	25	10級	2年	香川中央 丸亀南
	2	さだち 佐立	そら 空	男	年長	108	21	10級	未記入	香川中央 高松西
	3	あおき 青木	こうせい 洸星	男	小1	120	26	9級	2年7か月	香川中央 高松西
	4	なら 奈良	はると 陽翔	男	小1	110	19	10級	2年	香川中央 高松西
	5	かわさき 川崎	はくあ 珀愛	男	小1	120	28	10級	1年11か月	香川中央 JOY丸亀
2	1	さだち 佐立	みなと 光斗	男	小2	119	23	10級	未記入	香川中央 高松西
	2	ながお 長尾	そうし 颯士	男	小2	138	31	10級	2年7か月	香川中央 高松西
	3	こたに 小谷	きしょう 輝昌	男	小2	117	22	10級	1年5か月	香川中央 高松西
	4	さだち 佐立	れいか 玲華	女	小3	120	23	10級	未記入	香川中央 高松西
	5	たけした 竹下	そうすけ 湊祐	男	小3	133	38	10級	8か月	香川中央 丸亀南
	6	いで 井手	しゅうと 駿翔	男	小3	未記入	40	10級	未記入	香川中央 高松西
3	1	ないとう 内藤	そうま 蒼馬	男	小4	131	30	9級	2年10か月	香川中央 高松西
	2	うえた 植田	ゆうだい 雄大	男	小5	132	25	10級	1年10か月	香川中央 高松西
	3	こにし 小西	なつき 菜月	女	小5	135	30	10級	6か月	香川中央 高松西

B4

B7

B5

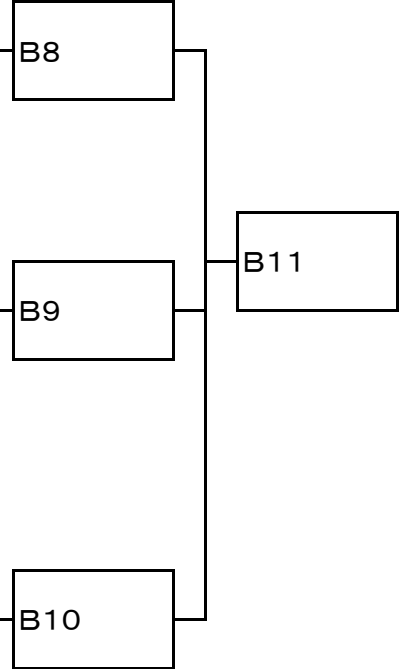
B6



青帯の部

入賞: 優勝、準優勝、三位

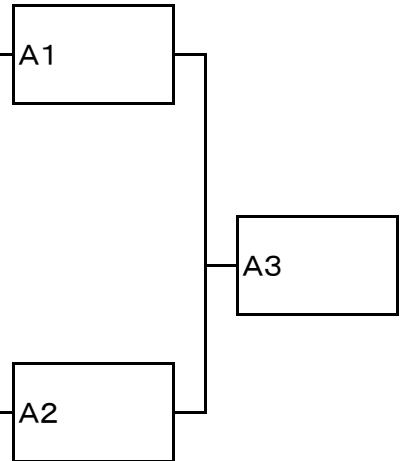
1	1	かわだ 川田	なつき 夏妃	女	小1	120	20	7級	3年10か月	香川中央 高松西
	2	なかいし 中石	とうた 虎陽太	男	小2	120	24	7級	2年	香川中央 丸亀南
	3	ふくた 福田	いっしん 一心	男	小2	118	23	8級	3年	徳島西南 阿南
2	1	かわさき 川崎	だいた 大愛	男	小3	122	29	7級	1年11か月	香川中央 JOY丸亀
	2	きむら 木村	いちと 一止	男	小3	123	23	8級	3年	香川中央 高松西
3	1	のだ 野田	はると 悠翔	男	小4	136	34	8級	4年4か月	香川中央 高松中央
	2	ゆわた ユワタ	りゅうひ 龍飛	男	小4	134	32	8級	2カ月	大阪北 寝屋川
	3	ほんだ 本田	けいじ 圭司	男	小5	133	30	7級	4年	香川中央 高松西
	4	はやし 林	りく 怜玖	男	小5	138	31	7級	2年	香川中央 JOY丸亀



黄帯の部

入賞: 優勝、準優勝

1	1	なかはら 中原	はると 陽斗	男	小3	138	27	5級	2年8か月	香川中央 高松西
	2	いけだ 池田	はると 暖仁	男	小4	138	38	6級	4年10か月	香川中央 高松西
	3	たかはし 高橋	しゅう 集	男	小4	134	28	6級	2年11か月	高知 本部
2	1	たもり 田守	なおし 直志	男	小5	139	32	6級	3年2か月	香川中央 高松西
	2	おかだ 岡田	かなと 愛叶	男	小5	146	39	6級	5年3か月	徳島西南 阿南
	3	よどや 淀谷	ひまり ひまり	女	小6	144	30	5級	2年8か月	香川中央 高松東
	1	きたむら 北村	りく 莉玖	男	小6	140	39	6級	2年9か月	岡山市北
	2	たかだ 高田	みらい 未来	女	高1	147	43	5級	3年4か月	香川中央 丸亀南



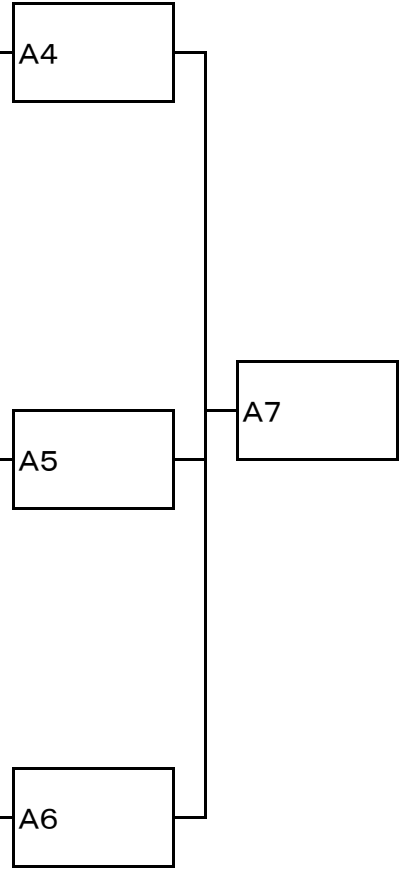
緑帯の部

入賞: 優勝、準優勝、三位

1	1	にしおか 西岡	いっしん 一心	男	小6	143	33	3級	3年6か月	香川中央 高松西
	2	なかはら 中原	たいき 大輝	男	小6	141	32	3級	3年10か月	香川中央 高松西
	3	やまもと 山本	さほ 咲歩	女	小4	134	30	3級	4年1か月	香川中央 高松東
	4	ただ 多田	はるき 悠希	男	小3	123	27	4級	4年7か月	香川中央 高松東

2	1	おおもり 大森	かいり 海琉	男	小6	153	52	4級	4年8か月	愛媛 桑原
	2	ふじむら 藤村	ゆうた 優太	男	小5	138	37	3級	5年	香川中央 高松西
	3	ただ 多田	みつ 光希	男	小6	149	44	3級	5年6か月	香川中央 高松東
	4	こばやし 小林	あづさ あづさ	女	小4	133	31	3級	5年7か月	香川中央 高松東

3	1	かまや 鎌谷	うる 美瑠	女	小4	142	36	4級	6年	香川中央 丸亀南
	2	きむら 木村	しょうへい 祥平	男	小5	140	39	4級	6年	香川中央 高松西
	3	おかだ 岡田	こうぜん 弘善	男	小6	156	56	3級	8年1か月	香川中央 高松西

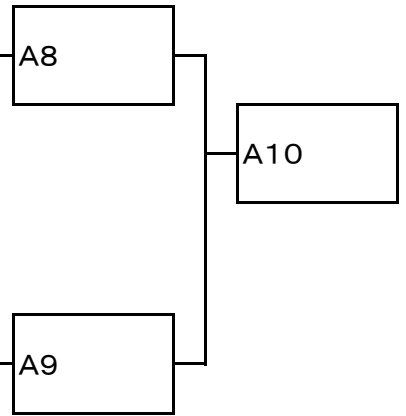


茶帯の部

入賞: 優勝、準優勝

1	1	はらうち 原内	けい 圭	男	小4	135	34	2級	6年	香川中央 丸亀南
	2	すみの 角野	みさき 仁咲	女	小4	134	32	2級	6年	香川中央 丸亀南
	3	かまや 鎌谷	りゅうき 琉生	男	中1	155	40	2級	6年	香川中央 丸亀南

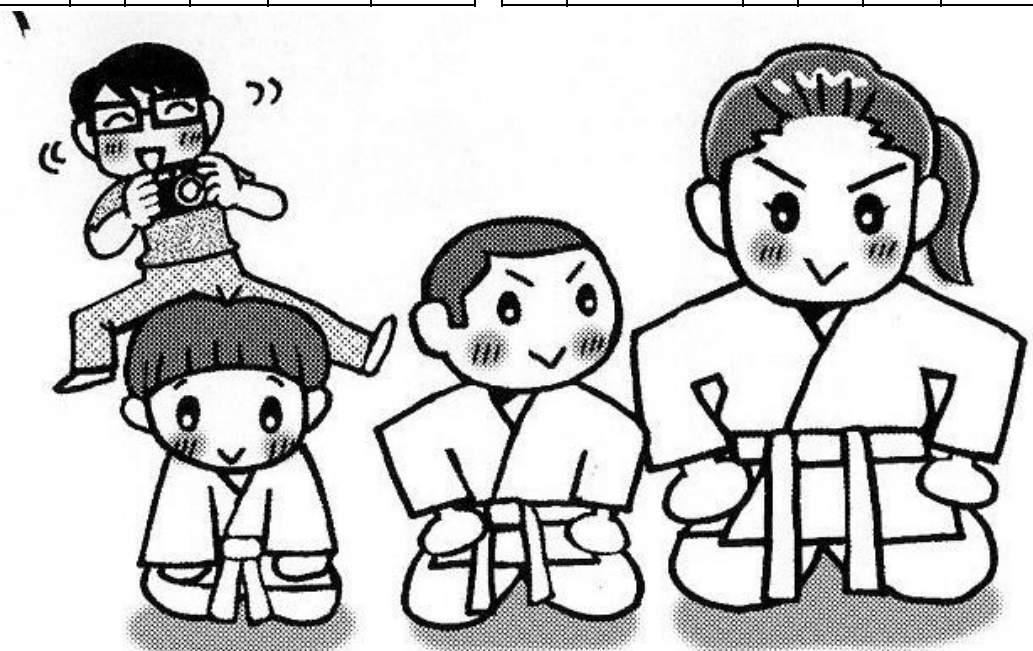
2	1	たかお 高尾	りゅうしょう 龍昇	男	小6	139	30	2級	6年1か月	香川中央 高松西
	2	しんぐう 新宮	りゅうのすけ 龍之介	男	小6	141	33	1級	7年2か月	香川中央 高松東
	3	やまさわ 山澤	みほこ 美保子	女	46歳	148	50	1級	10年3か月	岡山市北



基本稽古演武の部 ～丸亀市空手道錬成大会 2024～

	氏名	性別	学年	段級位	空手歴	道場
1	あおき こうせい 青木 洸星	男	小1	9級	2年7か月	香川中央 高松西
2	さだち みなと 佐立 光斗	男	小2	10級	未記入	香川中央 高松西
3	さだち れいか 佐立 玲華	女	小3	10級	未記入	香川中央 高松西
4	さだち そら 佐立 空	男	年長	10級	未記入	香川中央 高松西
5	なかいし こうた 中石 空陽太	男	年長	10級	2年	香川中央 丸亀南
6	かわさき はくあ 川崎 珀愛	男	小1	10級	1年11か月	香川中央 JOY丸亀
7	うえた ゆうだい 植田 雄大	男	小5	10級	1年10か月	香川中央 高松西
8	こたに きしょう 小谷 輝昌	男	小2	10級	1年5か月	香川中央 高松西
9	にしやま けいご 西山 圭吾	男	小1	10級	1年	香川中央 高松東
10	さの かんじ 佐野 寛侍	男	小3	10級	10か月	香川中央 高松西
11	たけした そうすけ 竹下 湊祐	男	小3	10級	8か月	香川中央 丸亀南
12	いで しゅうと 井手 駿翔	男	小3	10級	未記入	香川中央 高松西
13	ながお ひいろ 長尾 陽彩	男	年中	無級	11カ月	香川中央 高松西
14	ふじもと なな 藤本 七愛	女	小1	無級	10か月	香川中央 高松西
15	さの げんじ 佐野 玄侍	男	年長	無級	10カ月	香川中央 高松西

	氏名	性別	学年	段級位	空手歴	道場
16	いのうえ ゆうすけ 井上 裕介	男	小2	無級	9か月	香川中央 JOY丸亀
17	なかむら そうすけ 中村 颯佑	男	小2	無級	9か月	香川中央 高松西
18	たにい なつ 谷井 名都	男	年長	無級	8か月	香川中央 丸亀南
19	たにもと りおな 谷本 莉緒菜	女	小1	無級	9か月	香川中央 高松東
20	たにもと そうま 谷本 蒼真	男	年少	無級	9か月	香川中央 高松東
21	しらい そてつ 白井 蘇鉄	男	小2	無級	4か月	香川中央 JOY丸亀
22	みよし けい 三好 慶	男	小1	無級	2か月	香川中央 丸亀南
23	たもり れい 田守 礼依	女	年少	無級	1か月	香川中央 高松東
24	おかにし さな 岡西 紗那	女	小3	無級	1か月	香川中央 高松中央
25	ゆわた きあ ユワタ 希亜	女	年長	無級	2か月	大阪北 寝屋川
26	なかた りの 中田 莉乃	女	小2	無級	5か月	徳島西南 徳島加茂
27	なかた ゆうせい 中田 悠晴	男	小3	無級	5か月	徳島西南 徳島加茂
28	たなか かや 田中 花弥	女	小2	無級		香川中央 高松北
29	くわおか なな 桑岡 奈々	女	小1	無級	3か月	香川中央 高松北
30						



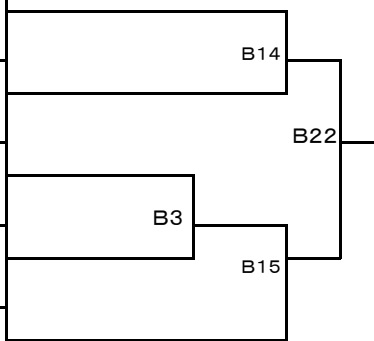
型の部(第1部) ～丸亀市空手道錬成大会2024～

型・幼年の部(5名)

予選:太極その1
準決勝以降:太極その2

入賞:優勝、準優勝

1	なかいし 中石	くうた 空陽太	男	年長	115	25	10級	2年	香川中央 丸亀南
2	ゆわた ユワタ	きあ 希亜	女	年長	110	18	無級	2か月	大阪北 寝屋川
3	うるしはら 漆原	あかり 朱花莉	女	年長	未記入	18	10級	3か月	修慧会
4	たかはし 高橋	そう 想	男	年長	110	18	無級	1年8か月	高知 本部
5	うおい 魚井	さな 彩風	女	年長	119	33	無級	2年1か月	徳島北東 鳴門

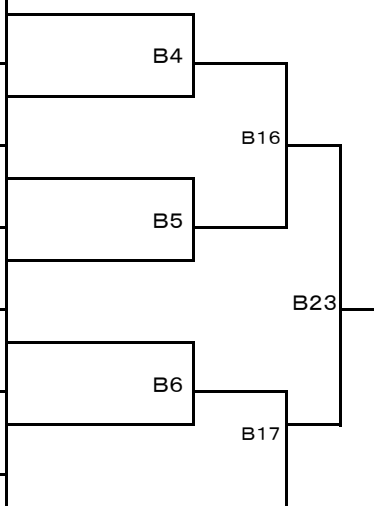


型・小学1年生の部(7名)

予選:太極その1
準決勝以降:太極その2

入賞:優勝、準優勝

1	あおき 青木	こうせい 洸星	男	小1	120	26	9級	2年7か月	香川中央 高松西
2	かわさき 川崎	はくあ 珀愛	男	小1	120	28	10級	1年11か月	香川中央 JOY丸亀
3	ふじもと 藤本	なな 七愛	女	小1	118	19	無級	10か月	香川中央 高松西
4	いまにし 今西	かのこ 香野子	女	小1	115	17	9級	2年2か月	高知 大方佐賀
5	なら 奈良	はると 陽翔	男	小1	110	19	10級	2年	香川中央 高松西
6	なかた 中田	あおと 碧人	男	小1	120	21	10級	1年6か月	徳島北東 徳島
7	かわだ 川田	なつき 夏妃	女	小1	120	20	7級	3年10か月	香川中央 高松西



インテンス法律事務所

弁護士 原内 直哉

第二東京弁護士会

〒162-0814
東京都新宿区新小川町4番7号
アオヤギビル3階
URL: <https://intense.law>

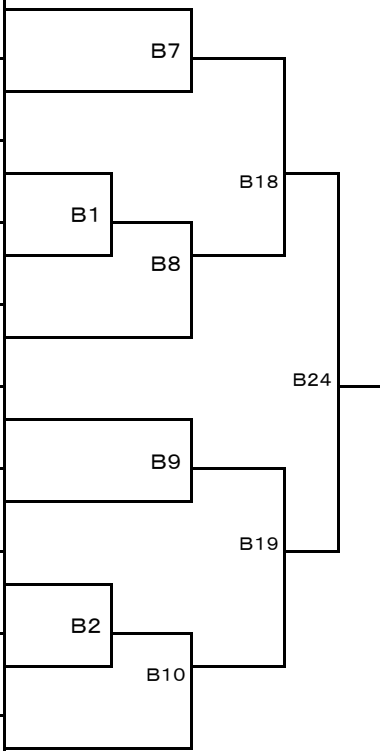
TEL 050-5526-0880
FAX 050-5369-3114
E-mail: naoya802@gmail.com

型・小学2年生 10級以下の部(10名)

予選:太極その1
準決勝以降:太極その3

入賞:優勝、準優勝、三位2名

1	ながお 長尾	そうし 颯士	男	小2	138	31	10級	2年7か月	香川中央 高松西
2	いわもと 岩本	たける 健	男	小2	115	21	10級	2年4か月	徳島北東 徳島南
3	かげやま 景山	そうじろう 湊次郎	男	小2	113	19	10級	3年7か月	岡山市北
4	かたおか 片岡	あれん 空怜	男	小2	117	24	10級	1年5か月	香川中央 丸亀南
5	うえはら 上原	すみれ すみれ	女	小2	122	24	無級	2年11か月	徳島北東 里浦
6	ふかい 深井	あさひ 朝陽	男	小2	125	38	10級	2年7か月	岡山市北
7	こたに 小谷	きしょう 輝昌	男	小2	117	22	10級	1年5か月	香川中央 高松西
8	なかた 中田	りの 莉乃	女	小2	117	24	無級	5か月	徳島西南 徳島加茂
9	おおかわ 大川	そうた 颯太	男	小2	110	19	10級	1年	香川中央 観音寺
10	ゆあさ 湯浅	ゆいと 唯翔	男	小2	123	26	無級	3年	徳島北東 里浦

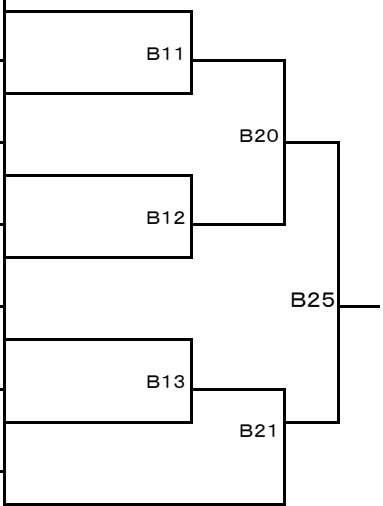


型・小学2年生 9級以上の部(7名)

予選:太極その1
準決勝以降:太極その3

入賞:優勝、準優勝

1	うるしはら 漆原	ひろと 啓人	男	小2	123	23	8級	1年10か月	修慧会
2	よいい 吉井	りと 琳都	女	小2	119	23	9級	1年7か月	徳島西南 阿南
3	きたがわ 北川	しょうり 翔理	男	小2	119	23	9級	2年4か月	高知 大方佐賀
4	のぎ 野木	だいち 大馳	男	小2	130	29	9級	2年7か月	徳島北東 藍住
5	おざき 尾崎	りょうま 稜馬	男	小2	121	23	9級	2年6か月	徳島西南 阿南
6	やまぐち 山口	なつき 夏來	女	小2	127	27	9級	1年1か月	修慧会
7	なかいし 中石	どうた 虎陽太	男	小2	120	24	7級	2年	香川中央 丸亀南

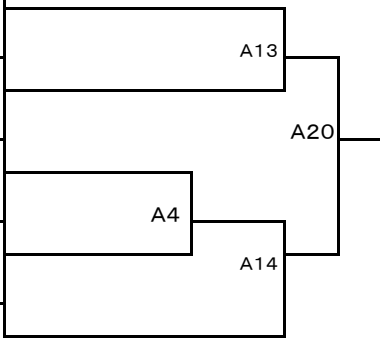


型・小学3年生 10級以下の部(5名)

予選:太極その1
準決勝以降:太極その3

入賞:優勝、準優勝

1	こやま 小山	けい 慶	男	小3	123	28	無級	1年	高知 四万十南
2	たけした 竹下	そうすけ 湊祐	男	小3	133	38	10級	8か月	香川中央 丸亀南
3	いで 井手	しゅうと 駿翔	男	小3	未記入	40	10級	未記入	香川中央 高松西
4	なかた 中田	ゆうせい 悠晴	男	小3	124	25	無級	5か月	徳島西南 徳島加茂
5	さの 佐野	かんじ 寛侍	男	小3	138	36	10級	10か月	香川中央 高松西

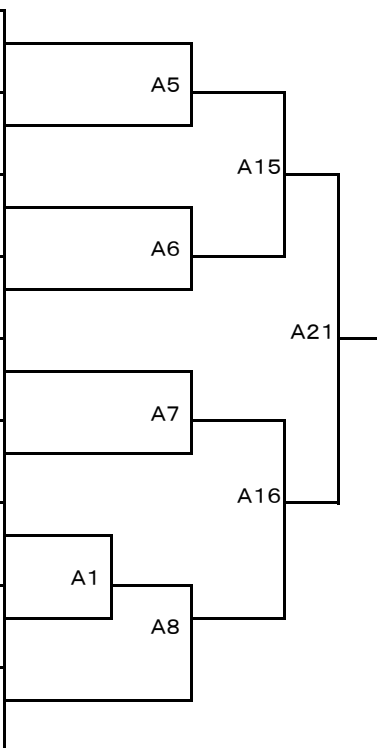


型・小学3年生 9級以上の部(9名)

予選:太極その1
準決勝以降:太極その3

入賞:優勝、準優勝、三位2名

1	かねむら 金村	そうせい 瀧生	男	3年	130	29	7級	3年2か月	高知 宿毛
2	きむら 木村	いちと 一止	男	小3	123	23	8級	3年	香川中央 高松西
3	わたなべ 渡辺	こじろう 虎次郎	男	小3	117	20	8級	3年	香川中央 高松西
4	かわさき 川崎	だあい 大愛	男	小3	122	29	7級	1年11か月	香川中央 JOY丸亀
5	ながの 永野	はる 晴	男	小3	123	23	7級	1年11か月	高知 四万十中 村
6	こにし 小西	はると 陽翔	男	小3	128	35	8級	3年1か月	香川中央 高松西
7	いまにし 今西	ことこ 香音子	女	小3	124	24	9級	2年2か月	高知 大方佐賀
8	たけなか 竹中	ともいき 共生	男	小3	125	23	9級	1年5か月	愛媛 県本部
9	かわむら 川村	ののか 野乃華	女	小3	130	27	7級	3年5か月	高知 朝倉

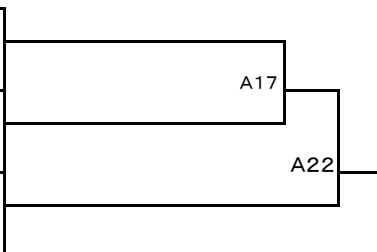


型・小学2~3年生 上級の部(3名)

準決勝:平安その3
決勝:安三

入賞:優勝

1	なかはら 中原	はると 陽斗	男	小3	138	27	5級	2年8か月	香川中央 高松西
2	ふくた 福田	いっしん 一心	男	小2	118	23	8級	3年	徳島西南 阿南
3	ただ 多田	はるき 悠希	男	小3	123	27	4級	4年7か月	香川中央 高松東

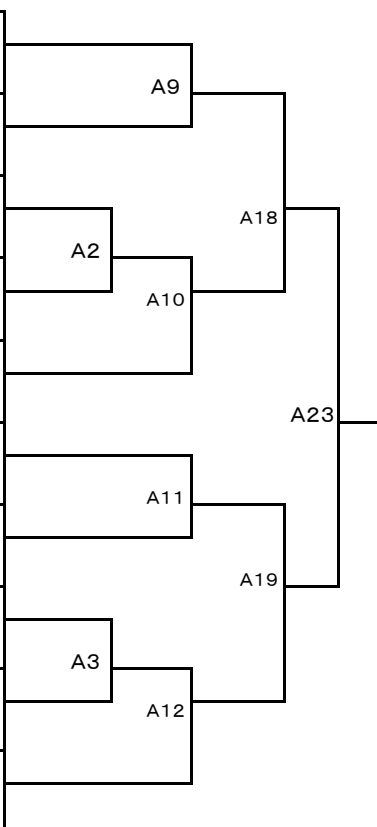


型・小学4年生 8級以下の部(10名)

予選:太極その3
準決勝以降:平安その1

入賞:優勝、準優勝、三位2名

1	ゆあさ 湯浅	じょうたろう 承太郎	男	小4	125	34	8級	3年	岡山市北
2	ないとう 内藤	そうま 蒼馬	男	小4	131	30	9級	2年10か月	香川中央 高松西
3	ゆわた ユワタ	りゅうひ 龍飛	男	小4	134	32	8級	2か月	大阪北 寝屋川
4	はやし 林	ひかる 洸	男	小4	135	36	9級	2年11か月	岡山市北
5	にしむら 西村	かえで 楓	男	小4	126	23	8級	3年1か月	高知 本部
6	かわまた 川又	そうすけ 颯介	男	小4	126	25	8級	3年	愛媛 県本部
7	やまもと 山本	えいた 瑛太	男	小4	127	25	10級	2年5か月	岡山市北
8	ふくしま 福島	きぬ 絹	男	小4	127	24	無級	11か月	高知 四万十南
9	のぎ 野木	すずか 涼花	女	小4	135	27	無級	5か月	徳島北東 藍住
10	のだ 野田	はると 悠翔	男	小4	136	34	8級	4年4か月	香川中央 高松中央



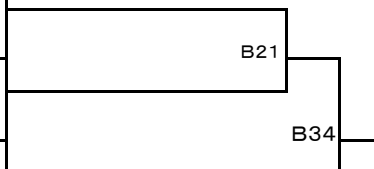
組手の部(第1部) ~丸亀市空手道錬成大会2024~

組手・年少年中の部(3名)

本戦1分-延長戦1分

入賞:優勝

1	せいみや 清宮	とよひさ 豊久	男	年少	109	22	無級	4か月	徳島北東 鳴門
2	ながお 長尾	ひいろ 陽彩	男	年中	112	18	無級	11か月	香川中央 高松西
3	ひけた 引田	まいか 麻季加	女	年中	105	17	無級	1年10か月	香川中央 坂出

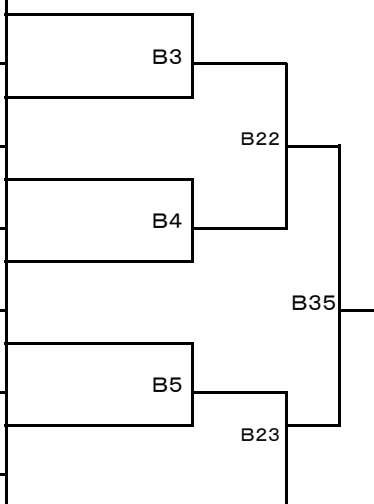


組手・年長の部(7名)

本戦1分-延長戦1分

入賞:優勝、準優勝

1	きしがみ 岸上	いぶき 維吹	男	年長	109	14	無級	10か月	香川中央 観音寺
2	ゆわた ユワタ	きあ 希亜	女	年長	110	18	無級	2か月	大阪北 寝屋川
3	おおた 太田	らいが 来叶虎	男	年長	102	18	無級	8か月	徳島北東 藍住
4	とみかわ 富川	ふうき 楓毅	男	年長	107	19	無級	1年1か月	香川中央 坂出
5	たかはし 高橋	そう 想	男	年長	110	18	無級	1年8か月	高知 本部
6	うおい 魚井	さな 彩風	女	年長	119	33	無級	2年1か月	徳島北東 鳴門
7	なかいし 中石	くうた 空陽太	男	年長	115	25	10級	2年	香川中央 丸亀南

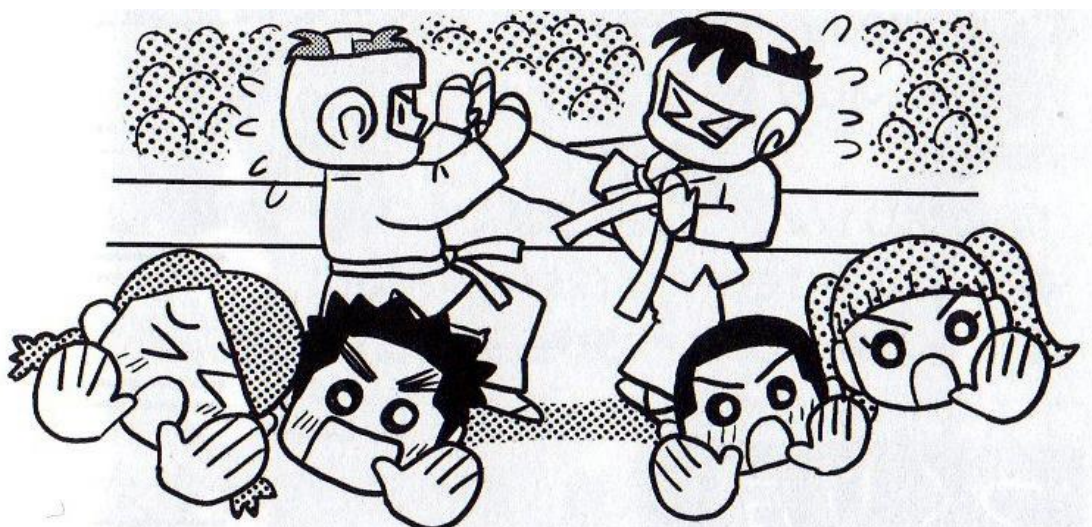
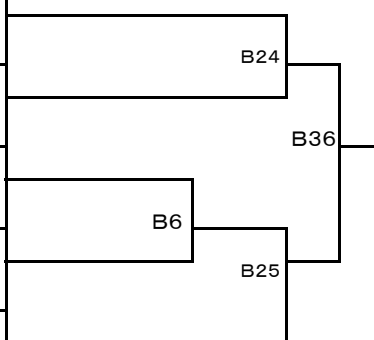


組手・小学1年生 白帯の部(5名)

本戦1分-延長戦1分

入賞:優勝、準優勝

1	そごう 十川	えいと 瑛斗	男	小1	115	19	無級	1年	香川中央 高松東
2	まぶち 間漕	ゆうと 悠斗	男	小1	116	25	無級	9か月	香川中央 観音寺
3	のりひさ 則久	はくあ 珀琥	男	小1	121	28	無級	1か月	香川中央 観音寺
4	まつばら 松原	じゆい 樹依	男	小1	110	18	無級	3か月	徳島北東 鳴門
5	わきさか 脇坂	りゅうき 琉生	男	小1	111	17	無級	1年	徳島北東 徳島南

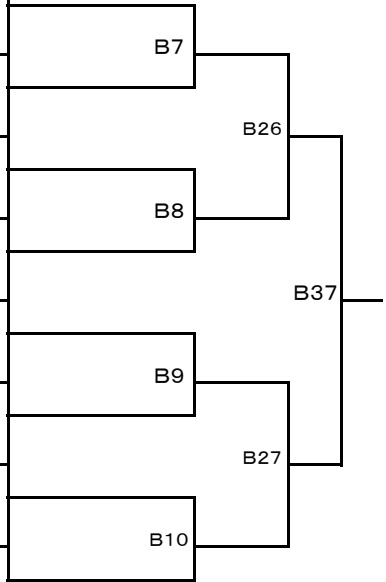


組手・小学1年生 色帯の部(8名)

本戦1分-延長戦1分

入賞:優勝、準優勝、三位2名

1	あおき 青木	こうせい 洸星	男	小1	120	26	9級	2年7か月	香川中央 高松西
2	なかた 中田	あおと 碧人	男	小1	120	21	10級	1年6か月	徳島北東 徳島
3	にしやま 西山	けいご 圭吾	男	小1	119	36	10級	1年	香川中央 高松東
4	かわさき 川崎	はくあ 珀愛	男	小1	120	28	10級	1年11か月	香川中央 JOY丸亀
5	なら 奈良	はると 陽翔	男	小1	110	19	10級	2年	香川中央 高松西
6	やまもと 山本	とわ 士翔	男	小1	111	18	10級	1年3か月	香川中央 坂出
7	みよし 三好	なつき 夏葵	女	小1	113	18	10級	1年3か月	修慧会
8	かわだ 川田	なつき 夏妃	女	小1	120	20	7級	3年10か月	香川中央 高松西

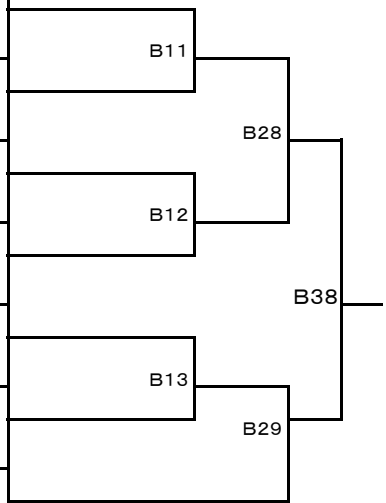


組手・小学2年生 白帯の部(7名)

本戦1分-延長戦1分

入賞:優勝、準優勝、三位2名

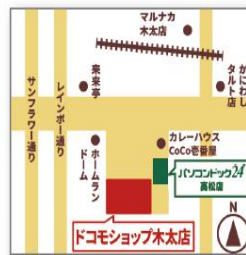
1	あんどう 安藤	るきと 琉樹斗	男	小2	121	25	無級	1年	香川中央 観音寺
2	なかむら 中村	そうすけ 颯佑	男	小2	118	23	無級	9か月	香川中央 高松西
3	しらい 白井	そまつ 蘇鉄	男	小2	120	28	無級	4か月	香川中央 JOY丸亀
4	おぎき 尾崎	たいしん 大心	男	小2	120	22	無級	1年	徳島西南 阿南
5	さいとう 齋藤	おうすけ 凰亮	男	小2	122	23	無級	1年	香川中央 観音寺
6	いのうえ 井上	ゆうすけ 裕介	男	小2	120	27	無級	9か月	香川中央 JOY丸亀
7	かわむら 川村	あさと 麻斗	男	小2	125	23	無級	3年5か月	高知 朝倉



祝 丸亀市空手道錬成大会2024

パソコン修理・データ復旧

パソコンドック24 高松店



▼店舗情報



高松中央道場
 金曜日レイトビジネスマンクラス 指導員
 (20:40~21:40)
田井式段が店長してます!

〒760-0080 香川県高松市木太町 1135-2

TEL: 087-802-7165

E-mail: takamatsu@store.pcdock24.com

営業時間: 10:00 ~ 19:00

定休日: 火曜日

組手・小学2年生 10級の部(10名)

本戦1分-延長戦1分

入賞:優勝、準優勝、三位2名

1	かたおか 片岡	あれん 空怜	男	小2	117	24	10級	1年5か月	香川中央 丸亀南	
2	ふかい 深井	あさひ 朝陽	男	小2	125	38	10級	2年7か月	岡山市北	
3	ながお 長尾	そうし 颯士	男	小2	138	31	10級	2年7か月	香川中央 高松西	
4	おおかわ 大川	そうた 颯太	男	小2	110	19	10級	1年	香川中央 観音寺	
5	はせがわ 長谷川	こうしろう 晃志朗	男	小2	128	27	10級	3年6か月	徳島北東 徳島南	
6	ふじた 藤田	りょうたろう 涼太郎	男	小2	128	27	10級	3年3か月	徳島北東 松茂	
7	こたに 小谷	きしろう 輝昌	男	小2	117	22	10級	1年5か月	香川中央 高松西	
8	たかしま 高島	ゆうじ 優仁	男	小2	122	25	10級	2年7か月	徳島西南 阿南	
9	いわもと 岩本	たける 健	男	小2	115	21	10級	2年4か月	徳島北東 徳島南	
10	かげやま 景山	そうじろう 湊次郎	男	小2	113	19	10級	3年7か月	岡山市北	

組手・小学2年生 9級以上の部(7名)

本戦1分-延長戦1分

入賞:優勝、準優勝

1	のぎ 野木	だいち 大馳	男	小2	130	29	9級	2年7か月	徳島北東 藍住	
2	ひがしはら 東原	ゆうと 悠隼	男	小2	121	22	9級	2年	香川中央 高松東	
3	きたがわ 北川	しょうり 翔理	男	小2	119	23	9級	2年4か月	高知 大方佐賀	
4	ふた 福田	いっしん 一心	男	小2	118	23	8級	3年	徳島西南 阿南	
5	おざき 尾崎	りょうま 稜馬	男	小2	121	23	9級	2年6か月	徳島西南 阿南	
6	おおた 太田	くが 空羽虎	男	小2	120	23	8級	1年10か月	徳島北東 藍住	
7	なかいし 中石	どうた 虎陽太	男	小2	120	24	7級	2年	香川中央 丸亀南	

組手・小学2年生 女子の部(4名)

本戦1分-延長戦1分

入賞:優勝、準優勝

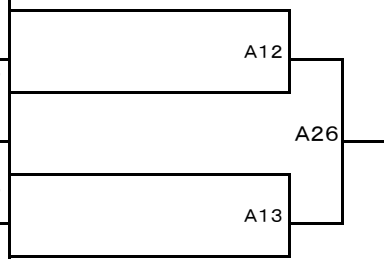
1	なかた 中田	りの 莉乃	女	小2	117	24	無級	5か月	徳島西南 徳島加茂	
2	せいみや 清宮	やえ 八重	女	小2	118	25	無級	4か月	徳島北東 鳴門	
3	うえはら 上原	すみれ すみれ	女	小2	122	24	無級	2年1か月	徳島北東 里浦	
4	やまぐち 山口	なつき 夏來	女	小2	127	27	9級	1年1か月	修慧会	

組手・小学3年生 白帯の部(4名)

本戦1分-延長戦1分

入賞:優勝、準優勝

1	まつばら 松原	かい 加依	男	小3	120	23	無級	3か月	徳島北東 鳴門
2	なかつ 中田	ゆうせい 悠晴	男	小3	124	25	無級	5か月	徳島西南 徳島加茂
3	こやま 小山	けい 慶	男	小3	123	28	無級	1年	高知 四万十南
4	なかうち 中内	ゆうま 有真	男	小3	140	40	無級	3か月	徳島北東 鳴門

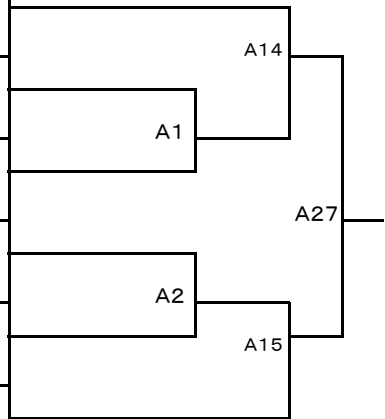


組手・小学3年生 橙帯の部(6名)

本戦1分-延長戦1分

入賞:優勝、準優勝

1	さの 佐野	かんじ 寛侍	男	小3	138	36	10級	10か月	香川中央 高松西
2	たけなか 竹中	ともいき 共生	男	小3	125	23	9級	1年5か月	愛媛 県本部
3	いわた 岩田	けいご 啓吾	男	小3	128	27	10級	2年11か月	徳島北東 里浦
4	いで 井手	しゅうと 駿翔	男	小3	未記入	40	10級	未記入	香川中央 高松西
5	あんどう 安藤	たいが 虎駕	男	小3	132	32	9級	2年	高知 大方佐賀
6	たけした 竹下	そうすけ 湊祐	男	小3	133	38	10級	8か月	香川中央 丸亀南

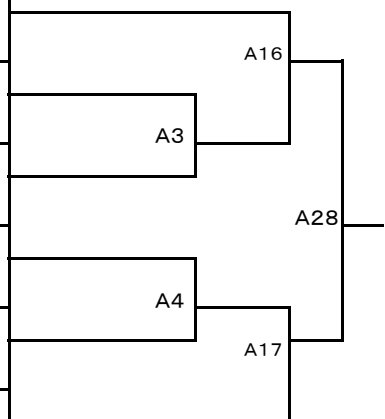


組手・小学3年生 8級の部(6名)

本戦1分-延長戦1分

入賞:優勝、準優勝

1	こにし 小西	はると 陽翔	男	小3	128	35	8級	3年1か月	香川中央 高松西
2	にしやま 西山	はやと 隼人	男	小3	134	37	8級	2年9か月	香川中央 高松東
3	きむら 木村	いちと 一止	男	小3	123	23	8級	3年	香川中央 高松西
4	わたなべ 渡辺	こじろう 虎次郎	男	小3	117	20	8級	3年	香川中央 高松西
5	しまもと 島本	とおや 燈弥	男	小3	130	34	8級	2年4か月	香川中央 坂出
6	たもり 田守	ゆうせい 佑成	男	小3	133	27	8級	3年2か月	香川中央 高松西

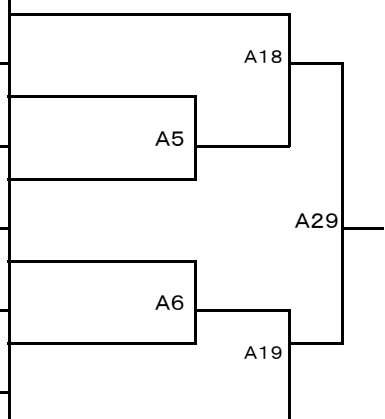


組手・小学3年生 7級以上の部(6名)

本戦1分-延長戦1分

入賞:優勝、準優勝

1	なかばら 中原	はると 陽斗	男	小3	138	27	5級	2年8か月	香川中央 高松西
2	かわさき 川崎	だいた 大愛	男	小3	122	29	7級	1年11か月	香川中央 JOY丸亀
3	かねむら 金村	そうせい 瀧生	男	3年	130	29	7級	3年2か月	高知 宿毛
4	おおくら 大倉	ゆうし 悠獅	男	小3	130	28	7級	2年	香川中央 丸亀南
5	ながの 永野	はる 晴	男	小3	123	23	7級	1年11か月	高知 四万十中 村
6	ただ 多田	はるき 悠希	男	小3	123	27	4級	4年7か月	香川中央 高松東

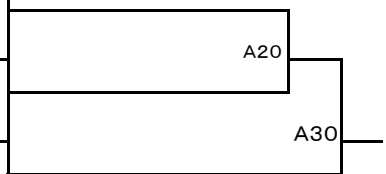


組手・小学3年生 女子の部(3名)

本戦1分-延長戦1分

入賞:優勝

1	おかざき 岡崎	れな 玲那	女	小3	118	21	無級	3か月	徳島西南 徳島加茂
2	みよし 三好	あきな 彩葵奈	女	小3	123	34	9級	1年3か月	修慧会
3	かわむら 川村	ののか 野乃華	女	小3	130	27	7級	3年5か月	高知 朝倉

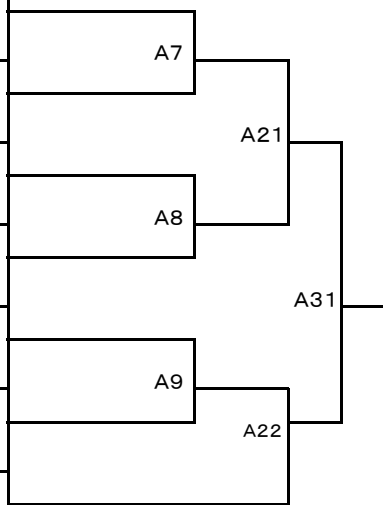


組手・小学4年生男子 9級以下の部(7名)

本戦1分-延長戦1分

入賞:優勝、準優勝

1	ないとう 内藤	そうま 蒼馬	男	小4	131	30	9級	2年10か月	香川中央 高松西
2	そごう 十川	やまと 大和	男	小4	121	23	無級	1年	香川中央 高松東
3	はやし 林	ゆいと 唯斗	男	小4	132	34	10級	1年5か月	徳島北東 藍住
4	すだ 須田	かずと 和渡	男	小4	137	30	9級	1年10か月	香川中央 高松東
5	みなと 湊	こうすけ 康介	男	小4	135	29	10級	2年	徳島北東 徳島
6	ふくしま 福島	きぬ 絹	男	小4	127	24	無級	11か月	高知 四万十南
7	はやし 林	ひかる 洸	男	小4	135	36	9級	2年11か月	岡山市北

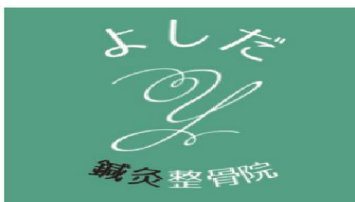
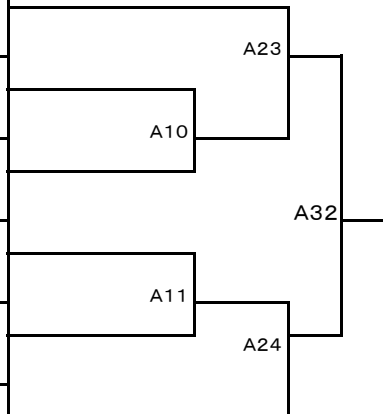


組手・小学4年生男子 8級の部(4名)

本戦1分-延長戦1分

入賞:優勝、準優勝

1	いちまる 一丸	りゅうと 龍翔	男	小4	133	30	8級	3年5か月	徳島北東 松茂
2	かわまた 川又	そうすけ 颯介	男	小4	126	25	8級	3年	愛媛 県本部
3	ゆあさ 湯浅	じょうたろう 承太郎	男	小4	125	34	8級	3年	岡山市北
4	にしむら 西村	かえで 楓	男	小4	126	23	8級	3年1か月	高知 本部
5	ゆわた ユワタ	りゅうひ 龍飛	男	小4	134	32	8級	2か月	大阪北 寝屋川
6	のだ 野田	はると 悠翔	男	小4	136	34	8級	4年4か月	香川中央 高松中央



ケガ・美容・交通事故 etc.
何でもお気軽にご相談ください!

【診療内容】

- ◎ スタンド整体
- ◎ パーソナルトレーニング
- ◎ アクシスメソッド
- ◎ リラクゼーション
- ◎ 美顔美容鍼
- ◎ 鍼灸施術
- ◎ 交通事故治療

よしだ鍼灸整骨院

はり師 / きゅう師 / 柔道整復師

吉田 将之

高松市東山崎町 87-1 DOLLIS 101号室

Tel:087-847-1271

e-mail:info@yoshida-seikotsuin.jp

http://yoshida-seikotsuin.jp



団体の部 ～丸亀市空手道錬成大会2024～

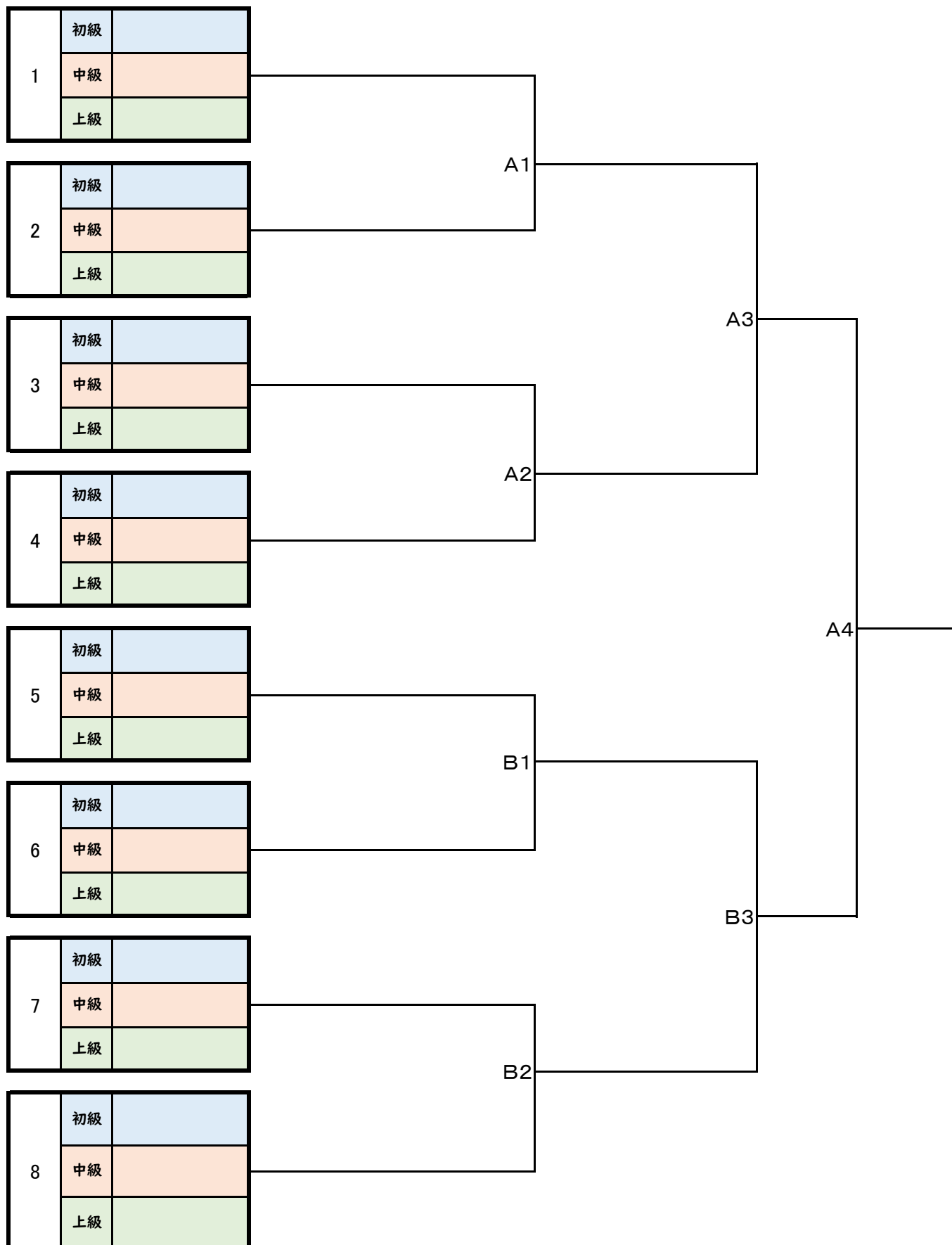
入賞：優勝チーム3名、準優勝チーム3名

規定型は「平安その1」です。

優勝チームには豪華(!?)副賞を贈呈します。

チームは当日の朝9時頃にクジ引きにて決定しますので、本部席へお集まりください。

抽選後、各チームのみなさんで顔合わせをし、自己紹介各チームで練習などして下さい。



団体型の部 参加者一覧

		氏名	性別	学年	身長	体重	段級位	空手歴	道場	帯色
1	初級グループ	たけした とうすけ 竹下 湊祐	男	小3	133	38	10級	8か月	香川中央 丸亀南	黄色
2		よしい りと 吉井 琳都	女	小2	119	23	9級	1年7か月	徳島西南 阿南	黄色
3		あおき こうせい 青木 洸星	男	小1	120	26	9級	2年7か月	香川中央 高松西	黄色
4		ふくた いっしん 福田 一心	男	小2	118	23	8級	3年	徳島西南 阿南	青
5		わたなべ こじろう 渡辺 虎次郎	男	小3	117	20	8級	3年	香川中央 高松西	青
6		かわまた そうすけ 川又 颯介	男	小4	126	25	8級	3年	愛媛 県本部	青
7		かわさき だいあ 川崎 大愛	男	小3	122	29	7級	1年11か月	香川中央 JOY丸亀	青
8		なかいし どうた 中石 虎陽太	男	小2	120	24	7級	2年	香川中央 丸亀南	青
9	中級グループ	おざき こうだい 尾崎 航大	男	小4	137	36	7級	3年6か月	徳島西南 阿南	青
10		ほんだ けいじ 本田 圭司	男	小5	133	30	7級	4年	香川中央 高松西	青
11		たかはし しゅう 高橋 集	男	小4	134	28	6級	2年11か月	高知 本部	黄
12		きたむら りく 北村 莉玖	男	小6	140	39	6級	2年9か月	岡山市北	黄
13		おかだ かなと 岡田 愛叶	男	小5	146	39	6級	5年3か月	徳島西南 阿南	黄
14		たかだ みらい 高田 未来	女	高1	147	43	5級	3年4か月	香川中央 丸亀南	黄
15		おおもり かいり 大森 海琉	男	小6	153	52	4級	4年8か月	愛媛 桑原	緑
16		かまや うる 鎌谷 美瑠	女	小4	142	36	4級	6年	香川中央 丸亀南	緑
17	上級グループ	もりもと ゆうき 森本 悠月	男	小6	143	33	4級	6年	愛媛 湯の山	緑
18		やまもと さほ 山本 咲歩	女	小4	134	30	3級	4年1か月	香川中央 高松東	緑
19		こばやし あづさ 小林 あづさ	女	小4	133	31	3級	5年7か月	香川中央 高松東	緑
20		すみの みさき 角野 仁咲	女	小4	134	32	2級	6年	香川中央 丸亀南	赤
21		はらうち けい 原内 圭	男	小4	135	34	2級	6年	香川中央 丸亀南	赤
22		かまや りゅうき 鎌谷 琉生	男	中1	155	40	2級	6年	香川中央 丸亀南	赤
23		やまもと あおと 山本 碧人	男	小6	152	39	1級	7年1か月	香川中央 高松東	赤
24		しんぐう りゅうのすけ 新宮 龍之介	男	小6	141	33	1級	7年2か月	香川中央 高松東	赤

初級・中級・上級は、級位順で並べています。

級位が同じ場合は、空手修行歴が長い方を上にしています。

級位も空手歴も同じ場合は、年長者を上にしています。

級位、空手歴、年齢も同じ場合は、身長が大きい方を上位としています。

試割りの部 ～丸亀市空手道錬成大会2024～

【競技方法】

競技に用いる板は、厚さ24mmの杉板とする。

選手は板に触れてはいけない。板の設置等は係員が行う。

「始め」の号令後、速やかに(およそ10秒以内)「手刀打ち」にて試技を実施して下さい。

- ①赤選手が成功、白選手が失敗の場合・・・赤選手の勝ち
- ②両者ともに成功の場合・・・より真ん中で割れた方の勝ち。1cm以内の僅差の場合はジャンケン判定。
- ③両者ともに失敗の場合・・・両者失格。決勝戦の場合は延長戦として再度試技を行う。
- ④準決勝戦の片方の試合で両者失格となった場合は、もう一方の試合を決勝戦とする。
- ⑤準決勝に進出した4名全員が失格となった場合、準決勝戦を最初から再度行う。

試割り・小4の部(10名)

入賞:優勝、準優勝

順位	おざき	こうだい	性別	学年	身長	体重	級	経験	所属	対戦相手	結果
1	尾崎	航大	男	小4	137	36	7級	3年6か月	徳島西南阿南	B3	勝
2	やまもと	さほ	女	小4	134	30	3級	4年1か月	香川中央高松東	B10	勝
3	こばやし	あづさ	女	小4	133	31	3級	5年7か月	香川中央高松東	B1	勝
4	ゆあさ	じょうたろう	男	小4	125	34	8級	3年	岡山市北	B4	勝
5	かまや	うる	女	小4	142	36	4級	6年	香川中央丸亀南	A18	勝
6	はらうち	けい	男	小4	135	34	2級	6年	香川中央丸亀南	B5	勝
7	かわまた	そうすけ	男	小4	126	25	8級	3年	愛媛県本部	B11	勝
8	ゆわた	りゅうひ	男	小4	134	32	8級	1年2か月	大阪北寝屋川	B2	勝
9	ふくしま	きぬ	男	小4	127	24	無級	11か月	高知四万十南	B6	勝
10	やました	おうすけ	男	小4	140	46	7級	4年6か月	愛媛県本部	B3	負

試割り・小5の部(7名)

入賞:優勝、準優勝

順位	ふじむら	ゆうた	性別	学年	身長	体重	級	経験	所属	対戦相手	結果
1	藤村	優太	男	小5	138	37	3級	5年	香川中央高松西	B7	勝
2	うえた	ゆうだい	男	小5	132	25	10級	1年10か月	香川中央高松西	B12	勝
3	たもり	なおし	男	小5	139	32	6級	3年2か月	香川中央高松西	B8	勝
4	はやし	うた	男	小5	136	35	6級	3年4か月	徳島西南阿南	A19	勝
5	おおすぎ	えいと	男	小5	137	31	5級	6年11か月	高知四万十南	B9	勝
6	ほんだ	けいじ	男	小5	133	30	7級	4年	香川中央高松西	B13	勝
7	おかだ	かなと	男	小5	146	39	6級	5年3か月	徳島西南阿南	B7	負

試割り・小6の部(12名)

入賞:優勝、準優勝

1	おおもり 大森	かいり 海琉	男	小6	153	52	4級	4年8か月	愛媛 桑原		
2	きた 木田	のあ ノア	男	小6	141	35	5級	3年6か月	香川中央 JOY丸亀	A1	A6
3	やまもと 山本	あおと 碧人	男	小6	152	39	1級	7年1か月	香川中央 高松東		A14
4	たかお 高尾	りゅうしょう 龍昇	男	小6	139	30	2級	6年1か月	香川中央 高松西	A2	
5	かたやま 片山	げんたろう 源太郎	男	小6	142	36	3級	5年2か月	香川中央 高松東		A7
6	ただ 多田	みつ 光希	男	小6	149	44	3級	5年6か月	香川中央 高松東		A20
7	のむら 野村	りゅうき 龍生	男	小6	148	42	5級	2年1か月	高知 本部		A8
8	よどや 淀谷	ひまり ひまり	女	小6	144	30	5級	2年8か月	香川中央 高松東	A3	
9	きたむら 北村	りく 莉玖	男	小6	140	39	6級	2年9か月	岡山市北		A15
10	しんぐう 新宮	りゅうのすけ 龍之介	男	小6	141	33	1級	7年2か月	香川中央 高松東		A4
11	にしまる 西丸	しんたろう 信太郎	男	小6	140	31	2級	8年1か月	香川中央 高松中央		A9
12	おかだ 岡田	こうぜん 弘善	男	小6	156	56	3級	8年1か月	香川中央 高松西		

試割り・一般の部(8名+1名)

入賞:優勝、準優勝

1	たにとも 谷友	やまと 大和	男	中3	172	57	4級	3年8か月	香川中央 高松東		A10
2	やすだ 安田	けんしん 健晋	男	中3	153	45	無級	8か月	香川中央 高松東		A16
3	はやし 林	たいが 泰向	男	中3			無級	8か月	香川中央 高松東		A11
4	かまや 鎌谷	りゅうき 琉生	男	中1	155	40	2級	6年	香川中央 丸亀南		A21
5	いとう 伊藤	たけし 猛	男	49才	173	63	無級	3か月	香川中央 丸亀南		A12
6	当日飛び入り枠										
7	ごのつぼ 五ノ坪	いっこう 壹康	男	中3	170	57	4級	3年2か月	香川中央 高松東	A5	A17
8	たかだ 高田	みらい 未来	女	高1	147	43	5級	3年4か月	香川中央 丸亀南		A13
9	やまさわ 山澤	みほこ 美保子	女	46才	148	50	1級	10年3か月	岡山市北		

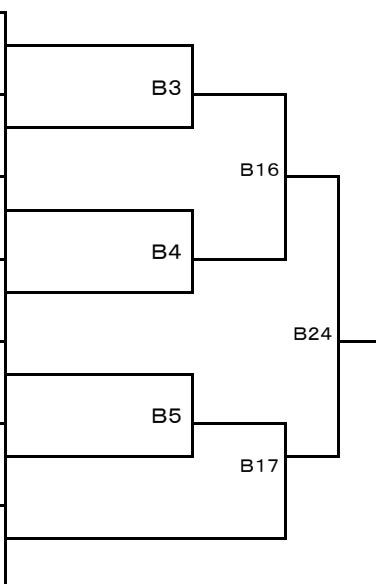
型の部(第2部) ～丸亀市空手道錬成大会2024～

型・小学4年生 7級以上の部(7名)

予選:太極その3
準決勝以降:平安その1

入賞:優勝、準優勝

1	すぎやま 杉山	いまり 衣莉	女	小4	127	30	5級	4年3か月	徳島西南 鴨島
2	もりもと 森本	はやと 隼斗	男	小4	128	25	7級	6年	愛媛 湯の山
3	やました 山下	おうすけ 煌介	男	小4	140	46	7級	4年6か月	愛媛 県本部
4	いけだ 池田	はると 暖仁	男	小4	138	38	6級	4年10か月	香川中央 高松西
5	おぎき 尾崎	こうだい 航大	男	小4	137	36	7級	3年6か月	徳島西南 阿南
6	たかはし 高橋	しゅう 集	男	小4	134	28	6級	2年11か月	高知 本部
7	しもて 下手	ひろと 皓登	男	小4	132	27	5級	4年5か月	香川中央 高松北

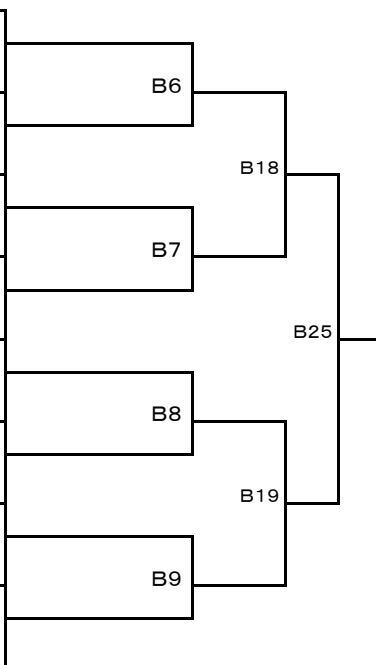


型・小学5年生 7級以下の部(8名)

予選:太極その3
準決勝以降:平安その1

入賞:優勝、準優勝、三位2名

1	はやし 林	りく 怜玖	男	小5	138	31	7級	2年	香川中央 JOY丸亀
2	こにし 小西	なつき 菜月	女	小5	135	30	10級	6か月	香川中央 高松西
3	うえた 植田	ゆうだい 雄大	男	小5	132	25	10級	1年10か月	香川中央 高松西
4	まつだ 松田	たいじ 泰二	男	小5	139	39	8級	2年9か月	高知 宿毛
5	わきさか 脇坂	こうき 昂希	男	小5	130	32	9級	4年	徳島北東 徳島南
6	ほんだ 細川	はるか 遥香	女	小5	134	34	8級	4年	香川中央 高松西
7	かわの 河野	ゆうせい 悠成	男	小5	141	37	10級	1年2か月	徳島西南 鴨島
8	ほんだ 本田	けいじ 圭司	男	小5	133	30	7級	4年	香川中央 高松西

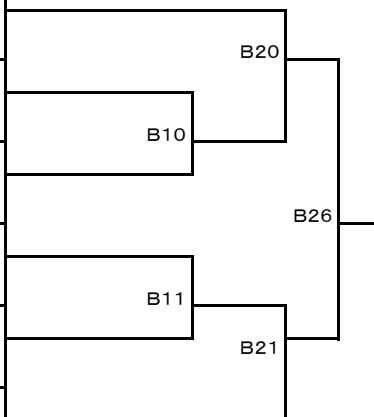


型・小学5年生 6級以上の部(6名)

予選:太極その3
準決勝以降:平安その1

入賞:優勝、準優勝

1	いのうえ 井上	ゆあ ゆあ	女	小5	132	29	6級	5年5か月	徳島西南 鴨島
2	かわむら 川村	いくと 郁斗	男	小5	141	43	6級	3年5か月	高知 朝倉
3	おかだ 岡田	かなと 愛叶	男	小5	146	39	6級	5年3か月	徳島西南 阿南
4	たもり 田守	なおし 直志	男	小5	139	32	6級	3年2か月	香川中央 高松西
5	はやし 林	うた 詩太	男	小5	136	35	6級	3年4か月	徳島西南 阿南
6	おおすぎ 大杉	えいと 瑛人	男	小5	137	31	5級	6年11か月	高知 四万十南

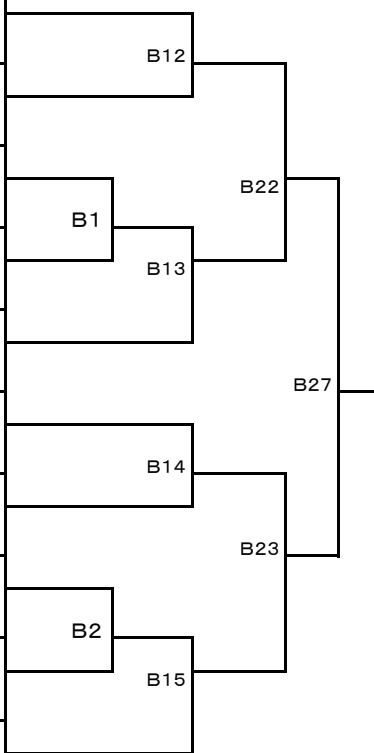


型・小学6年生 初級の部(10名)

予選:太極その3
準決勝以降:平安その1

入賞:優勝、準優勝、三位2名

1	よどや 淀谷	ひまり ひまり	女	小6	144	30	5級	2年8か月	香川中央 高松東
2	せいみや 清宮	ひなた 日向	女	小6	136	41	無級	4か月	徳島北東 鳴門
3	きたむら 北村	りく 莉玖	男	小6	140	39	6級	2年9か月	岡山市北
4	しもて 下手	はるま 遥真	男	小6	148	38	6級	4年6か月	香川中央 高松北
5	きた 木田	のあ ノア	男	小6	141	35	5級	3年6か月	香川中央 JOY丸亀
6	のむら 野村	りゅうき 龍生	男	小6	148	42	5級	2年1か月	高知 本部
7	ありまつ 有松	まさと 優心	男	小6	131	28	8級	3年2か月	岡山市北
8	やまぐち 山口	きさき 稀咲	女	小6	137	31	9級	1年1か月	修慧会
9	しんい 新居	おうし 旺心	男	小6	146	40	6級	8年	香川中央 JOY丸亀
10	なんば 難波	いおり 伊織	男	小6	158	45	5級	4年11か月	岡山東 本部



香川高級レンタカー高松中央 | 香川県で格安のセレブレレンタカー保有台数No.1

087-802-8553

営業時間 9:00-18:00



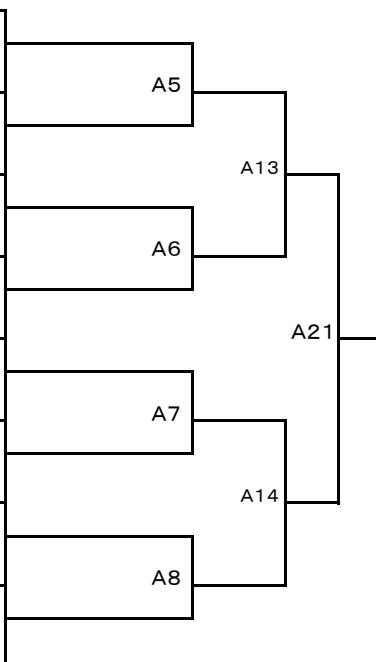
新極真会香川中央支部
高松中央道場1Fです

型・小学4～5年生 上級の部(8名)

予選:平安その4
準決勝以降:平安その5

入賞:優勝、準優勝、三位2名

1	やまもと 山本	さほ 咲歩	女	小4	134	30	3級	4年1か月	香川中央 高松東
2	きむら 木村	しょうへい 祥平	男	小5	140	39	4級	6年	香川中央 高松西
3	こばやし 小林	あづさ あづさ	女	小4	133	31	3級	5年7か月	香川中央 高松東
4	はらうち 原内	けい 圭	男	小4	135	34	2級	6年	香川中央 丸亀南
5	ふじむら 藤村	ゆうた 優太	男	小5	138	37	3級	5年	香川中央 高松西
6	かまや 鎌谷	うる 美瑠	女	小4	142	36	4級	6年	香川中央 丸亀南
7	いわもと 岩本	あおい 葵	女	小4	125	25	7級	2年4か月	徳島北東 藍住
8	すみの 角野	みさき 仁咲	女	小4	134	32	2級	6年	香川中央 丸亀南

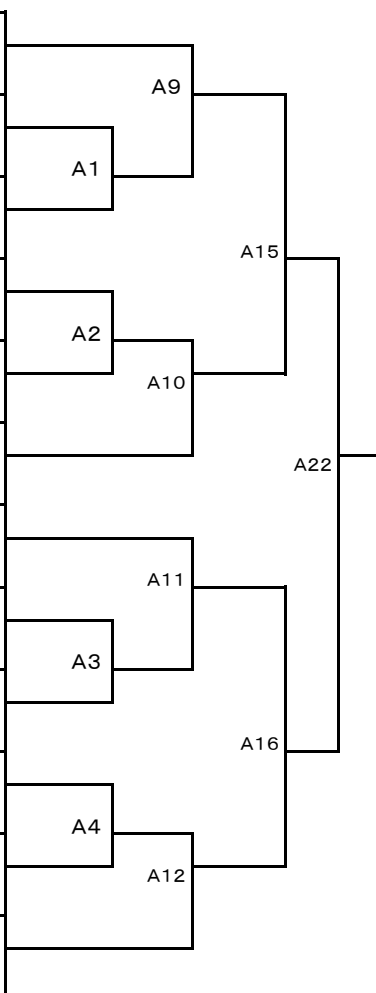


型・小学6年生 上級の部(12名)

予選:平安その4
準決勝以降:平安その5

入賞:優勝、準優勝、三位2名

1	やまもと 山本	あおと 碧人	男	小6	152	39	1級	7年1か月	香川中央 高松東
2	おおもり 大森	かいり 海琉	男	小6	153	52	4級	4年8か月	愛媛 桑原
3	かたやま 片山	げんたろう 源太郎	男	小6	142	36	3級	5年2か月	香川中央 高松東
4	ただ 多田	みつき 光希	男	小6	149	44	3級	5年6か月	香川中央 高松東
5	おかだ 岡田	こうぜん 弘善	男	小6	156	56	3級	8年1か月	香川中央 高松西
6	にしまる 西丸	しんたろう 信太郎	男	小6	140	31	2級	8年1か月	香川中央 高松中央
7	たかお 高尾	りゅうしょう 龍昇	男	小6	139	30	2級	6年1か月	香川中央 高松西
8	なかはら 中原	たいき 大輝	男	小6	141	32	3級	3年10か月	香川中央 高松西
9	もりもと 森本	ゆうき 悠月	男	小6	143	33	4級	6年	愛媛 湯の山
10	にしおか 西岡	いっしん 一心	男	小6	143	33	3級	3年6か月	香川中央 高松西
11	すぎやま 杉山	あると 逢類人	男	小6	139	35	4級	4年7か月	徳島西南 鴨島
12	しんぐう 新宮	りゅうのすけ 龍之介	男	小6	141	33	1級	7年2か月	香川中央 高松東

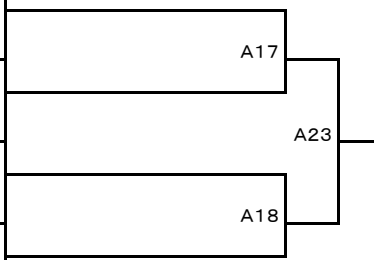


型・一般初級の部(4名)

予選:太極その3
準決勝以降:平安その1

入賞:優勝、準優勝

1	やすだ 安田	けんしん 健晋	男	中3	153	45	無級	8か月	香川中央 高松東
2	たかだ 高田	みらい 未来	女	高1	147	43	5級	3年4か月	香川中央 丸亀南
3	あんどう 安藤	つよとら 強虎	男	中2	161	46	9級	1年	香川中央 観音寺
4	はやし 林	しおん 紫音	女	中1	147	47	8級	2年11か月	岡山市北

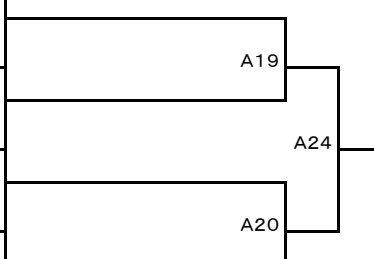


型・一般上級の部(4名)

規定型無し(自由選択)

入賞:優勝、準優勝

1	かまや 鎌谷	りゅうき 琉生	男	中1	155	40	2級	6年	香川中央 丸亀南
2	ありまつ 有松	りつか 利津香	女	19才	153	47	1級	12年	岡山市北
3	おおたに 大谷	なつみ 夏海	女	中3	153	42	3級	10年4か月	岡山東 本部
4	やまさわ 山澤	みほこ 美保子	女	(46歳)	148	50	1級	10年3か月	岡山市北



いい人生を共に歩む。I walk with you.

リュウマンホールディング株式会社

組手の部(第2部) ～丸亀市空手道錬成大会2024～

組手・小学4年生男子 7級以上の部(8名) 本戦1分-延長戦1分 入賞:優勝、準優勝、三位2名

1	いけだ 池田	はると 暖仁	男	小4	138	38	6級	4年10か月	香川中央 高松西	
2	おぎき 尾崎	こうだい 航大	男	小4	137	36	7級	3年6ヶ月	徳島西南 阿南	
3	ひがしはら 東原	はやと 迅澄	男	小4	132	27	4級	4年1か月	香川中央 高松東	
4	やました 山下	おうすけ 煌介	男	小4	140	46	7級	4年6ヵ月	愛媛 県本部	
5	しもて 下手	ひろと 皓登	男	小4	132	27	5級	4年5か月	香川中央 高松北	
6	たかはし 高橋	しゅう 集	男	小4	134	28	6級	2年11ヶ月	高知 本部	
7	ただ 多田	きょうのすけ 京之輔	男	小4	130	29	7級	1年6ヵ月	大阪北 寝屋川	
8	もりもと 森本	はやと 隼斗	男	小4	128	25	7級	6年	愛媛 湯の山	

組手・小学4年生女子 8級以下の部(2名) 本戦1分-延長戦1分 入賞:優勝

1	おおはら 大原	まなか 愛歌	女	小4	137	35	8級	2年10ヶ月	高知 大方佐賀	
2	のぎ 野木	すずか 涼花	女	小4	135	27	無級	5ヵ月	徳島北東 藍住	

組手・小学4年生女子 7級以上の部(6名) 本戦1分-延長戦1分 入賞:優勝、準優勝

1	やまもと 山本	さほ 咲歩	女	小4	134	30	3級	4年1か月	香川中央 高松東	
2	すぎやま 杉山	いまり 衣莉	女	小4	127	30	5級	4年3ヶ月	徳島西南 鴨島	
3	かまや 鎌谷	うる 美瑠	女	小4	142	36	4級	6年	香川中央 丸亀南	
4	こばやし 小林	あづさ あづさ	女	小4	133	31	3級	5年7か月	香川中央 高松東	
5	いわもと 岩本	あおい 葵	女	小4	125	25	7級	2年4ヵ月	徳島北東 藍住	
6	すみの 角野	みさき 仁咲	女	小4	134	32	2級	6年	香川中央 丸亀南	

組手・小学5年生男子 8級以下の部(7名)

本戦1分-延長戦1分

入賞:優勝、準優勝

1	まつだ 松田	たいじ 泰二	男	小5	139	39	8級	2年9ヶ月	高知 宿毛	
2	こやま 小山	こうた 滉太	男	小5	141	40	10級	10ヵ月	岡山市北	
3	かわの 河野	ゆうせい 悠成	男	小5	141	37	10級	1年2ヶ月	徳島西南 鴨島	
4	あいざわ 相澤	こうき 向輝	男	小5	152	39	10級	1年9ヵ月	徳島北東 里浦	
5	うえた 植田	ゆうだい 雄大	男	小5	132	25	10級	1年10ヵ月	香川中央 高松西	
6	おかざき 岡崎	こたろう 琥太郎	男	小5	135	25	10級	1年6ヶ月	徳島西南 徳島加茂	
7	おざき 尾崎	その 想埜	男	小5	136	30	8級	4年1ヵ月	徳島北東 鳴門	

組手・小学5年生男子 7級以上の部(10名)

本戦1分-延長戦1分

入賞:優勝、準優勝、三位2名

1	おおすぎ 大杉	えいと 瑛人	男	小5	137	31	5級	6年11ヶ月	高知 四万十南	
2	はやし 林	りく 怜玖	男	小5	138	31	7級	2年	香川中央 JOY丸亀	
3	かわむら 川村	いくと 郁斗	男	小5	141	43	6級	3年5ヶ月	高知 朝倉	
4	おおくら 大倉	ことら 己虎	男	小5	140	30	7級	2年	香川中央 丸亀南	
5	きむら 木村	しょうへい 祥平	男	小5	140	39	4級	6年	香川中央 高松西	
6	おかだ 岡田	かなと 愛叶	男	小5	146	39	6級	5年3ヶ月	徳島西南 阿南	
7	たもり 田守	なおし 直志	男	小5	139	32	6級	3年2ヵ月	香川中央 高松西	
8	ほんだ 本田	けいじ 圭司	男	小5	133	30	7級	4年	香川中央 高松西	
9	はやし 林	うた 詩太	男	小5	136	35	6級	3年4ヶ月	徳島西南 阿南	
10	ふじむら 藤村	ゆうた 優太	男	小5	138	37	3級	5年	香川中央 高松西	

組手・小学5年生 女子の部(3名)

本戦1分-延長戦1分

入賞:優勝

1	こにし 小西	なつき 菜月	女	小5	135	30	10級	6ヵ月	香川中央 高松西	
2	いのうえ 井上	ゆあ ゆあ	女	小5	132	29	6級	5年5ヶ月	徳島西南 鴨島	
3	ほんだ 細川	はるか 遥香	女	小5	134	34	8級	4年	香川中央 高松西	

組手・小学6年生男子 4級以下の部(11名) 本戦1分-延長戦1分

入賞:優勝、準優勝、三位2名

順位	姓	名	性別	学年	身長	体重	級	生年月	所属	対戦相手	結果
1	すぎやま	あると	男	小6	139	35	4級	4年7ヶ月	徳島西南 鴨島	A12	
2	しもて	はるま	男	小6	148	38	6級	4年6か月	香川中央 高松北	A1	
3	きたむら	りく	男	小6	140	39	6級	2年9カ月	岡山市北	A22	
4	にしやま	たいき	男	小6	155	58	6級	5年3か月	香川中央 高松東	A2	
5	たかしま	けんしん	男	小6	152	37	6級	6年	徳島西南 阿南	A13	
6	なんば	いおり	男	小6	158	45	5級	4年11ヶ月	岡山東 本部	A32	
7	きた	のあ	男	小6	141	35	5級	3年6か月	香川中央 JOY丸亀	A14	
8	のむら	りゅうき	男	小6	148	42	5級	2年1ヶ月	高知 本部	A23	
9	ひろい	むく	男	小6	144	31	9級	1年9ヶ月	高知 四万十南	A3	
10	ありまつ	まさと	男	小6	131	28	8級	3年2カ月	岡山市北	A15	
11	もりもと	ゆうき	男	小6	143	33	4級	6年	愛媛 湯の山		

組手・小学6年生男子 3級以上の部(11名) 本戦1分-延長戦1分

入賞:優勝、準優勝、三位2名

順位	姓	名	性別	学年	身長	体重	級	生年月	所属	対戦相手	結果
1	しんぐう	りゅうのすけ	男	小6	141	33	1級	7年2か月	香川中央 高松東	A16	
2	なかはら	たいき	男	小6	141	32	3級	3年10か月	香川中央 高松西	A4	
3	かたやま	げんたろう	男	小6	142	36	3級	5年2か月	香川中央 高松東	A24	
4	おおもり	かいり	男	小6	153	52	4級	4年8カ月	愛媛 桑原	A5	
5	しおぎき	ちかなり	男	小6	163	50	8級	4年6カ月	大阪北 四条畷	A17	
6	おかだ	こうぜん	男	小6	156	56	3級	8年1か月	香川中央 高松西	A33	
7	にしまる	しんたろう	男	小6	140	31	2級	8年1か月	香川中央 高松中央	A18	
8	にしおか	いっしん	男	小6	143	33	3級	3年6か月	香川中央 高松西	A25	
9	ただ	みつぎ	男	小6	149	44	3級	5年6か月	香川中央 高松東	A6	
10	たかお	りゅうしょう	男	小6	139	30	2級	6年1か月	香川中央 高松西	A19	
11	やまもと	あおと	男	小6	152	39	1級	7年1か月	香川中央 高松東		

組手・小学6年生 女子の部(2名)

本戦1分-延長戦1分

入賞:優勝

1	よどや 淀谷	ひまり ひまり	女	小6	144	30	5級	2年8か月	香川中央 高松東
2	せいみや 清宮	ひなた 日向	女	小6	136	41	無級	4カ月	徳島北東 鳴門

A26

組手・一般女子の部(4名)

本戦1分-延長戦1分

入賞:優勝、準優勝

1	たむら 田村	みく 美空	女	中2	156	59	6級	2年2か月	香川中央 坂出
2	やまさわ 山澤	みほこ 美保子	女	46才	148	50	1級	10年3カ月	岡山市北
3	ありまつ 有松	りつか 利津香	女	19才	153	47	1級	12年	岡山市北
4	かずみ 数見	さき 紗希	女	中2	151	42	3級	5年	修慧会

A7

A27

A8

組手・シニア男子の部(3名)

本戦1分-延長戦1分

入賞:優勝

1	いのうえ 井上	りょう 亮	男	47才	180	95	無級	2年2カ月	徳島北東 北島
2	うえきた 上北	かずし 和志	男	56才	182	103	8級	2年11か月	香川中央 高松西
3	いとう 伊藤	たけし 猛	男	49才	173	63	無級	3か月	香川中央 丸亀南

A9

A28

組手・中学生男子 9級以下の部(4名)

本戦1分-延長戦1分

入賞:優勝、準優勝

1	あんどう 安藤	つよとら 強虎	男	中2	161	46	9級	1年	香川中央 観音寺
2	やすだ 安田	けんしん 健晋	男	中3	153	45	無級	8か月	香川中央 高松東
3	はやし 林	たいが 泰向	男	中3			無級	8か月	香川中央 高松東
4	しんどう 新藤	なおき 直樹	男	中2	170	102	10級	8か月	徳島西南 美馬

A10

A29

A11

組手・中学生男子上級 軽量の部(2名)

本戦1分-延長戦1分

入賞:優勝

1	かまや 鎌谷	りゅうき 琉生	男	中1	155	40	5級	6年	香川中央 丸亀南
2	にしまる 西丸	りゅうた 隆太	男	中2	164	46	2級	9年	香川中央 高松中央

A30

組手・中高生男子上級 重量の部(4名)

本戦1分-延長戦1分

入賞:優勝、準優勝

1	ごのつば 五ノ坪	いっこう 壱康	男	中3	170	57	4級	3年2か月	香川中央 高松東
2	むらくも 村雲	りゅうせい 隆青	男	中3	173	63	7級	2年	香川中央 高松西
3	たにとも 谷友	やまと 大和	男	中3	172	57	4級	3年8か月	香川中央 高松東
4	よしもと 吉本	えいと 詠人	男	高1	165	57	3級	7年	徳島西南 鴨島

A20

A31

A21

移動稽古の部 9時20分～

コート	アナウンス・記録		進行役	審判					
A 白～青	羽原	大久保	原内	沖野	西丸	原内心	低田こな	田村	11
B 黄～茶	河本	田井	上池	島田	中條	西丸	低田ここ	三嶋	10

※審判は正面から横一列で着座にてジャッジする
 ※進行役はジャッジには加わらない
 ※同票数の場合は、再度演武を行い優劣をつける

型・1部 10時～

コート	アナウンス・記録		試合番号	主審	副審			
A	沖野		1～13	河本	大久保	谷川	島田	23
			14～23	松葉	三嶋	中條	堀	
B	西丸		1～14	羽原	田井	池田	低田ここ	25
			15～25	上池	原内心	田村	低田こな	

※副審は正面から横一列で着座にてジャッジする
 ※主審もジャッジには加わる
 ※2-2で引き分けの場合は、ジャンケン判定とする

組手・1部 10時50分～

コート	アナウンス・記録		試合番号	主審	副審		タイマー	
A	島田		1～11	河本	大久保	谷川	沖野	32
			12～20	松葉	三嶋	中條	堀	
			21～32	河本	沖野	大久保	谷川	
B	低田こな		1～13	羽原	田井	池田	西丸	40
			14～29	上池	低田ここ	原内心	田村	
			30～40	羽原	西丸	田井	池田	

※審判は五審制の組手試合と同様の配置とする
 ※主審もジャッジには加わる
 ※延長戦でも引き分けの場合、ジャンケン判定とする

型・団体の部 13時20分～

コート	アナウンス・記録		進行役	副審				
A	原内心		上池	松葉	羽原	河本	大久保	7

※審判は五審制の試合と同様の配置とする
 ※進行役はジャッジには加わらない
 ※2-2で引き分けの場合は、ジャンケン判定とする

試合割り 13時50分～

コート	アナウンス・記録		試合番号	主審	準備係			
A	島田		1～21	松葉	沖野	中條	低田こな	21
B	低田ここ		1～13	上池	原内心	西丸	田村	13

型・2部 14時20分～

コート	アナウンス・記録		試合番号	主審	副審			
A	沖野		1～12	河本	大久保	谷川	島田	24
			13～24	松葉	三嶋	中條	堀	
B	低田こな		1～9	羽原	田井	池田	西丸	27
			10～19	上池	原内心	田村	低田ここ	
			20～27	羽原	田井	池田	西丸	

※副審は正面から横一列で着座にてジャッジする
 ※主審もジャッジには加わる
 ※2-2で引き分けの場合は、ジャンケン判定とする

組手・2部 15時30分～

コート	アナウンス・記録		試合番号	主審	副審		タイマー	
A	沖野		1～11	河本	谷川	島田	大久保	33
			12～23	松葉	堀	三嶋	中條	
			24～33	河本	大久保	谷川	島田	
B	低田ここ		1～11	上池	低田ここ	田村	原内心	30
			12～21	羽原	西丸	池田	田井	
			22～30	上池	原内心	田村	低田ここ	

※審判は三審制の組手試合と同様の配置とする
 ※主審もジャッジに加わる