



# 新極真会 香川中央支部

## 高松市空手道 錬成大会2024

### 第4回 香川県空手道 選手権大会・型部門

令和6年11月3日(日)

橋ノ丘総合運動公園体育館

#### 【大会進行予定】

##### 8時から会場設営開始

会場設営をしますので香川中央支部の方で協力いただける方は宜しくお願いします。他支部・他道場の方は2Fの多目的室で試合に備えて下さい。設営完了後、1F体育館に入場可となります。

##### 8時45分ごろ入場開始予定

朝の選手受付けは行いません。各自試合時間に間に合うようにご来場下さいませ。

##### 午前の部(9時30分～)

###### 【高松市錬成大会

###### ・組手の部】

①～③コートにて、高松市錬成大会・組手競技から開始します。  
12時頃終了予定

##### 午後の部(12時45分～)

###### 【高松市錬成大会

###### ・型の部】

###### 【香川県空手道選手権大会

###### ・型の部】

①コートにて、団体型から開始します。団体型終了後、①～③コートで個人型競技を行います。

###### 【型・グラッドチャル木の部】

学年別の型試合終了後、①コートで実施します。抽選から行いますので選手は①コートに集合して下さい。

##### 15時頃終了予定

#### 【大会諸注意】

- ・対戦表に記載されている、①から③の各コートにて試合を行います。
- ・基本的にはトーナメント戦ですが、組手競技は参加人数の関係でリーグ戦かワンマッチの方もおられます。
- ・朝の選手受付け等はいりませんので、各選手が自身の試合に間に合うようにご来場下さい。型試合のみの選手は、午後からのご来場で大丈夫です。午前の進行が早くなった場合でも、12時45分よりも前に午後の部を開始することはありません。
- ・「①10」と記載されている場合、「①コートの10試合目」という意味です。5試合前ほどから、試合コート付近で待機して下さい。
- ・今大会の組手は、1試合は1分間です。延長戦になる場合もありますが、一本勝ちや不戦勝で試合が早く進む事がありますので、1試合平均2分とお考え下さい。そこから、あと何分後位に自身の試合時刻になるか、ある程度予想がつけられと思います。型試合は、1試合平均1分位かと思います。延長戦が無いので、組手よりも進行が早くなります。
- ・組手も型も、呼び出し時に試合コートに上がれなかった場合、欠場扱いとなる事がありますので試合順を各自でよく確認しておいて下さい。
- ・今大会の組手の部は**敗者復活戦があります**ので、負けても帰らないで下さい。
- ・敗退後、敗者復活戦のトーナメントに組み込まれます。「①コートの10試合目」で敗退した選手は、下の敗者復活戦の「①10の敗者」にエントリーとなります。
- ・敗者復活トーナメントの優勝者が三位入賞となります。また、8名以上が参加のクラスは、準決勝敗退者同士でも三位決定戦を行うので、三位が2名となります。

朝は会場設営が完了するまで、スタッフ以外は1Fアリーナに入場できません。2Fの多目的室には8時から入場できます。

ミット打ちなどのウォーミングアップは2Fの多目的室で行って下さい。

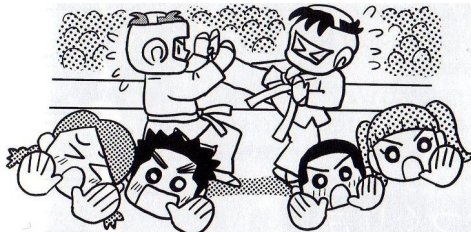
スペースに限りがありますので、1Fアリーナでは荷物を置いての場所取りや、シートを敷いての場所取りは禁止です。

朝の第一試合開始前に簡単な開会式を行います。閉会式は行いません。

入賞確定後、各コートで記念品贈呈があります。

高松市錬成大会の表彰状の発行はありません。学校表彰等で必要な方は、有料にて作成しますのでお申し出ください。(1枚300円)

香川県大会は表彰状の発行がありますが、後日に所属支部・道場への郵送となります。(無料です)





# 高松市空手道錬成大会・試合規約

## 『組手の部』

- ◆試合時間： 全クラス・・・本戦1分-延長戦1分  
(全クラス延長戦でも引き分けの場合は、ジャンケンで勝負!)  
敗者復活戦は延長戦はありません。本戦1分-ジャンケン判定です。
- ◆防具規定：
  1. 基本的にはカラテドリームフェスティバル全国大会と同様です。  
全クラスで拳サポーター、足サポーター、ヘッドガードが必要です。
  2. 極端に薄いサポーターや劣化の激しいサポーターは使用できません。
  3. 小3以上は膝サポーターの着用義務があります。
  4. 男子選手は全員ファールカップ必着です。
  5. 女子選手のアンダーガードとチェストガードは任意とします。
- ◆有効技： 手技による中段以下(首よりも下)への攻撃は有効。(金的は除く)  
足技による金的以外への攻撃は有効。  
※掛けの無い上段膝蹴りは有効です。JKJOルールで大会参加されている  
諸流派のみなさまはご注意ください。
- ◆反則技： 手技による上段(首よりも上)への攻撃。  
金的への攻撃。  
押し、掛け、掴み。倒れた相手への加撃。  
※反則には「注意」が与えられ、注意2回で減点1、減点2で失格となる。
- ◆禁止事項： 武道家としてふさわしくない行動・言動は禁止です。(セコンドも含む)  
例) 一本勝ちしてのガッツポーズや、雄叫びを上げるなどの行為  
気持ちの良い試合態度、気持ちの良い応援をしましょう。
- ◆勝敗： 一本勝ち、判定勝ち、反則による失格、不戦勝がある。  
負傷により、主催者判断やドクターストップによる試合中止もあり得る。
- ◆決勝進出者以外は**敗者復活戦**がありますのでご注意ください。
- ◆本トーナメントの上位2名が優勝・準優勝となり、  
敗者復トーナメントの優勝者が三位となります。  
尚、8名以上がエントリーのクラスは、準決勝進出者同士でも三位決定戦を行います。

## 『型の部』

- ◆トーナメント方式で試合を行います。旗判定で勝敗を決め、引き分けはありません。
- ◆必ず指定された型を演武して下さい。
- ◆両者同時演武です。
- ◆自由型の場合のみ、両者の演武する型が異なる場合は単独演武とします。

## 審判動作基準



一本

技あり

反則

場外

引き分け

認めず

不明

## 主な決まり手



正拳突き

下突き

鍵突き

前蹴り

上段廻し蹴り

中段廻し蹴り

下段廻し蹴り



下段カキ蹴り

内股蹴り

横蹴り

後ろ蹴り

後ろ廻し蹴り

上段膝蹴り

中段膝蹴り

## 主な反則技



顔面への  
手技

金的攻撃

掌底押し

掴み

投げ技

背後から  
の攻撃

抱き込んで  
からの攻撃

蹴り足を掴ん  
でからの攻撃

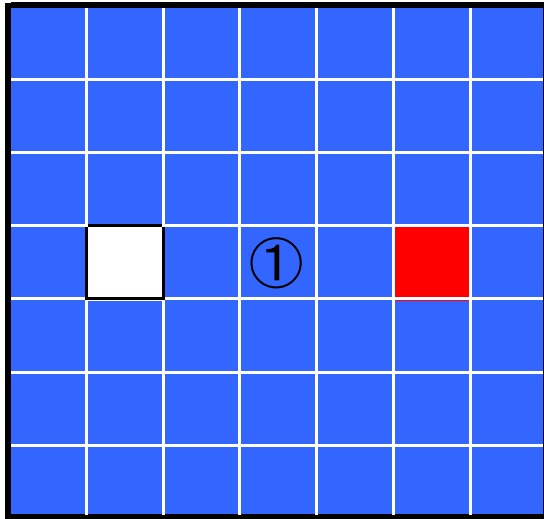
倒れた相手  
への攻撃

運営本部・役員席

①コート本部

運営本部・役員席

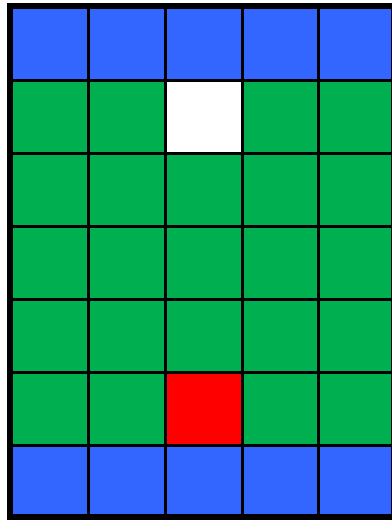
①コートマット  
畳青・・・49



①コート準備物  
副審イス4、選手控えイス6、赤紐3  
副審旗・・・赤4、白4  
モルテンタイマー

②コートマット  
赤青・・・11  
白黒・・・1  
黄緑・・・23

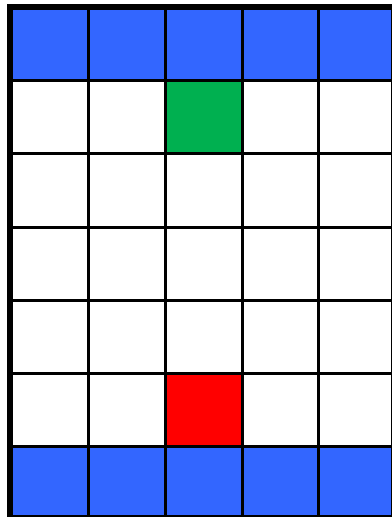
②コート準備物  
副審イス2、選手控えイス6、赤紐3  
副審旗・・・赤2、白2  
モルテンタイマー



②コート本部

③コートマット  
赤青・・・11  
白黒・・・23  
黄緑・・・1

③コート準備物  
副審イス2、選手控えイス6、赤紐3  
副審旗・・・赤2、白2  
モルテンタイマー



③コート本部

出入口



## 高松市空手道錬成大会2024・組手の部

## 幼年・初心年少（2名） 本戦1分ー延長1分ージャンケン判定

1	さの ぎんじ 佐野銀侍	香川中央 高松西	102・16	無級	年少	男	① 48	優勝
2	たもり れい 田守礼依	香川中央 高松東	103・18	無級	年少	女		

## 小1・上級（2名） 本戦1分ー延長1分ージャンケン判定

3	のりひさ はく 則久珀琥	香川中央 観音寺	124・28	10級	小1	男	① 49	優勝
4	なかた あおと 中田碧人	徳島北東あわじ 徳島	124・23	8級	小1	男		

## 小3・女子初心（2名） 本戦1分ー延長1分ージャンケン判定

5	おかにし さな 岡西紗那	香川中央 高松中央	124・27	無級	小3	女	① 50	優勝
6	おかざき れな 岡崎玲那	徳島西南 徳島市加茂	118・23	無級	小3	女		

## 小6・男子初級（2名） 本戦1分ー延長1分ージャンケン判定

7	たにだ ゆうせい 谷田侑星	高知 大方佐賀	170・66	10級	小6	男	① 51	優勝
8	よしむら かんた 吉村寛太	愛媛 湯の山	160・78	9級	小6	男		

## 小6・男子中級（2名） 本戦1分ー延長1分ージャンケン判定

9	ひろい むく 弘井むく	高知 四万十南	150・33	9級	小6	男	① 52	優勝
10	ありまつ まさと 有松優心	岡山市北 津高本部	133・30	7級	小6	男		

## 小6・女子上級（2名） 本戦1分ー延長1分ージャンケン判定

11	よどや ひまり 淀谷ひまり	香川中央 高松東	146・33	4級	小6	女	① 53	優勝
12	まつお みあ 松尾美杏	兵庫中央 明石本部	141・33	4級	小6	女		

## 中高生・男子軽量級（2名） 本戦1分ー延長1分ージャンケン判定

13	やまもと おおが 山本鳳翔	徳島北東あわじ 藍住	148・37	2級	中2	男	① 54	優勝
14	ありまつ ゆうま 有松優真	岡山市北 津高本部	145・44	2級	高1	男		

## 壮年・50代男子（2名） 本戦1分ー延長1分ージャンケン判定

15	おおさわ のぶあき 大澤延明	芦原会館 香川	177・72	初段	56	男	① 55	優勝
16	おおくぼ ただし 大久保 匡	香川中央 高松西	170・75	弐段	59	男		

リーグ戦形式の部門の順位付けルール

- ①勝ち数が最も多い選手が上位となる
- ②勝ち数が同じ場合は、一本勝ちの多い選手が上位となる
- ③一本勝ち数に差が無い場合は、技ありが多い選手が上位となる
- ④技あり数に差が無い場合は、本戦での判定勝ち数が多い方が上位となる
- ⑤上記①～④の差が無い場合は、ジャンケンにて判定する
- ⑥表彰は、優勝・準優勝の2名とする

幼年・初心初中（3名）

本戦1分ー延長1分ージャンケン判定

【表彰】優勝、準優勝

					ながお ひいろ 長尾陽彩	ひけた まいか 引田麻李加	たかやま あやと 高山紬士	勝ち数	一本	技あり	順位
17	ながお ひいろ 長尾陽彩	香川中央 高松西	115・19	無級		①-1	①-13				
18	ひけた まいか 引田麻李加	香川中央 坂出	108・18	無級	①-1		①-30				
19	たかやま あやと 高山紬士	高知 本部	106・16	無級	①-13	①-30					

小2・上級（3名）

本戦1分ー延長1分ージャンケン判定

【表彰】優勝、準優勝

					ふくた いっしん 福田一心	おおた こうが 太田空羽虎	みぞぐち はやた 溝口隼大	勝ち数	一本	技あり	順位
20	ふくた いっしん 福田一心	徳島西南 阿南	120・23	6級		①-2	①-14				
21	おおた こうが 太田空羽虎	徳島北東あわじ 藍住	123・25	7級	①-2		①-31				
22	みぞぐち はやた 溝口隼大	徳島北東あわじ 藍住	126・26	6級	①-14	①-31					

小4男子・初心（3名）

本戦1分ー延長1分ージャンケン判定

【表彰】優勝、準優勝

					たぶち はる 田淵 陽	はせがわ けんた 長谷川健太	ふじさわ りゅうのすけ 藤澤龍乃輔	勝ち数	一本	技あり	順位
23	たぶち はる 田淵 陽	香川中央 坂出	133・36	無級		①-3	①-15				
24	はせがわ けんた 長谷川健太	徳島北東あわじ 藍住	135・29	無級	①-3		①-32				
25	ふじさわ りゅうのすけ 藤澤龍乃輔	徳島北東あわじ 藍住	135・32	無級	①-15	①-32					

小5男子・初級（3名）

本戦1分ー延長1分ージャンケン判定

【表彰】優勝、準優勝

					しもむら あいき 下村蒼聖	こやま こうた 小山滉太	まちかわ ゆいと 町川結人	勝ち数	一本	技あり	順位
26	しもむら あいき 下村蒼聖	高知 瀬戸	139・29	9級		①-4	①-16				
27	こやま こうた 小山滉太	岡山市北 津高本部	143・44	9級	①-4		①-33				
28	まちかわ ゆいと 町川結人	徳島北東あわじ 藍住	136・42	10級	①-16	①-33					

小5男子・中級（3名）

本戦1分ー延長1分ージャンケン判定

【表彰】優勝、準優勝

					まつだ たいじ 松田泰二	やぶの とうり 藪野登龍	おかざき ことろう 岡崎琥太郎	勝ち数	一本	技あり	順位
29	まつだ たいじ 松田泰二	高知 宿毛	141・44	7級		①-5	①-17				
30	やぶの とうり 藪野登龍	岡山東 本部	130・27	8級	①-5		①-34				
31	おかざき ことろう 岡崎琥太郎	徳島西南 徳島市加茂	137・26	9級	①-17	①-34					

## 小4～6女子・初級（3名）本戦1分－延長1分－ジャンケン判定

【表彰】優勝、準優勝

					のぎ すずか 野木涼花	たぶち そら 田淵 空	やまぐち きさき 山口稀咲	勝ち数	一本	技あり	順位
32	のぎ すずか 野木涼花	徳島北東あわじ 藍住	138・29	10級		①-6	①-18				
33	たぶち そら 田淵 空	香川中央 坂出	138・36	無級	①-6		①-35				
34	やまぐち きさき 山口稀咲	修慧会	138・30	9級	①-18	①-35					

## 中学男子・中上級（3名）本戦1分－延長1分－ジャンケン判定

【表彰】優勝、準優勝

					むらくも りゅうせい 村雲隆青	ごのつぼ いっこう 五ノ坪壱康	たにとも やまと 谷友大和	勝ち数	一本	技あり	順位
35	むらくも りゅうせい 村雲隆青	香川中央 高松西	174・64	8級		①-7	①-19				
36	ごのつぼ いっこう 五ノ坪壱康	香川中央 高松東	170・59	4級	①-7		①-36				
37	たにとも やまと 谷友大和	香川中央 高松東	173・65	4級	①-19	①-36					

## 一般男子・中級（3名）本戦1分－延長1分－ジャンケン判定

【表彰】優勝、準優勝

					はまだ たくみ 浜田拓海	ふじむら まなと 藤村愛斗	やぶの ひょうご 藪野彪悟	勝ち数	一本	技あり	順位
38	はまだ たくみ 浜田拓海	高知 四万十具同	168・55	8級		①-8	①-20				
39	ふじむら まなと 藤村愛斗	香川中央 高松西	172・62	無級	①-8		①-37				
40	やぶの ひょうご 藪野彪悟	岡山東 本部	180・110	無級	①-20	①-37					

## 壮年40代・男子（3名）本戦1分－延長1分－ジャンケン判定

【表彰】優勝、準優勝

					よこた かずお 横田和男	おかにし ゆうさく 岡西勇作	たい なおき 田井直樹	勝ち数	一本	技あり	順位
41	よこた かずお 横田和男	香川中央 坂出	170・75	無級		①-9	①-21				
42	おかにし ゆうさく 岡西勇作	香川中央 高松中央	170・60	10級	①-9		①-38				
43	たい なおき 田井直樹	香川中央 坂出	165・60	5級	①-21	①-38					

## 中学女子・上級（3名）本戦1分－延長1分－ジャンケン判定

【表彰】優勝、準優勝

					やの ほのか 矢野穂乃香	たむら みく 田村美空	かわばた りお 川端莉緒	勝ち数	一本	技あり	順位
44	やの ほのか 矢野穂乃香	香川中央 高松中央	165・53	2級		①-10	①-22				
45	たむら みく 田村美空	香川中央 坂出	156・55	6級	①-10		①-39				
46	かわばた りお 川端莉緒	兵庫中央 尼崎	156・36	1級	①-22	①-39					

## 壮年女子（3名）本戦1分－延長1分－ジャンケン判定

【表彰】優勝、準優勝

					きのした さき 木下沙姫	やまさわ みほこ 山澤美保子	やつか まり 八束麻里	勝ち数	一本	技あり	順位
47	きのした さき 木下沙姫	徳島西南 美馬	157・51	無級		①-11	①-23				
48	やまさわ みほこ 山澤美保子	岡山市北 津高本部	148・52	1級	①-11		①-40				
49	やつか まり 八束麻里	徳島西南 徳島市加茂	162・65	6級	①-23	①-40					

①-40終了後、リーグ戦部門の表彰を行います。優勝・準優勝者に記念品贈呈があります。選手の皆さんはコート付近で待機して下さい。

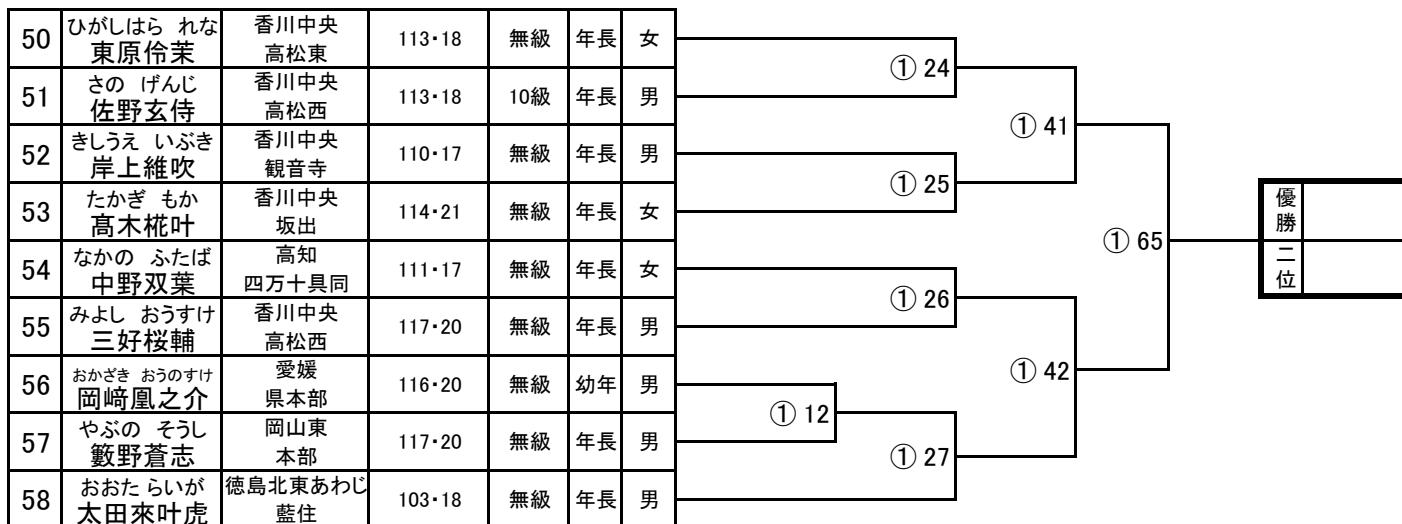
### トーナメント戦形式の部門の順位付けルール

全勝の選手が優勝、決勝戦で敗退した選手が準優勝であるのは通常の大会と同様ですが、今大会は敗者復活戦があり、敗者復活トーナメントで優勝した選手を3位とします。

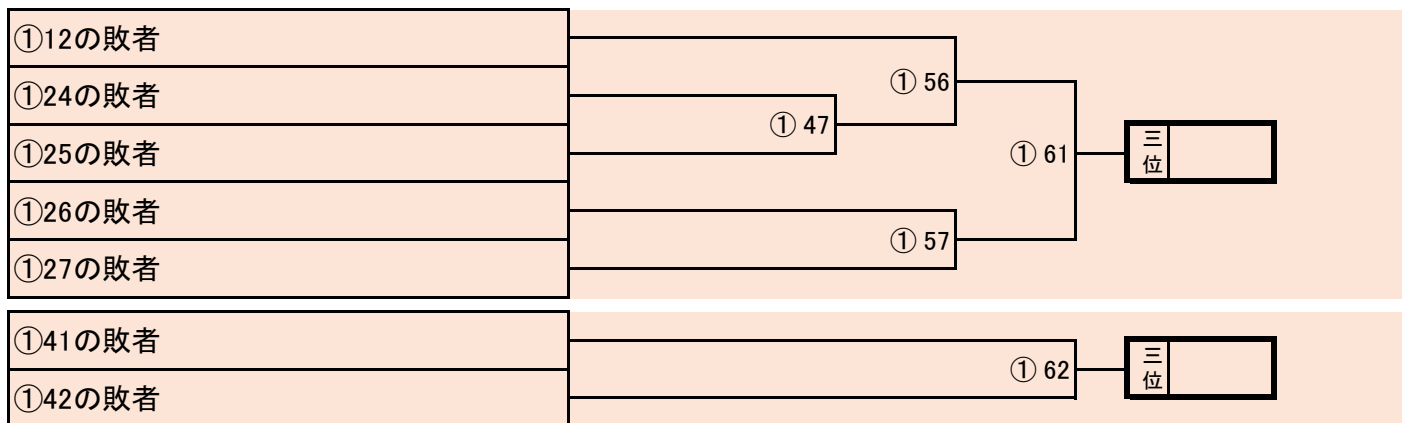
また、8名以上参加のトーナメントでは、通常のトーナメントの準決勝敗退者同士で3位決定戦を行い、その勝者を3位とします。よって、8名以上のトーナメントは3位が2名となります。

敗者復活戦は、本戦のみとなります。引き分けの場合、ジャンケン判定です。

#### 幼年・初心年長（9名） 本戦1分ー延長1分ージャンケン判定



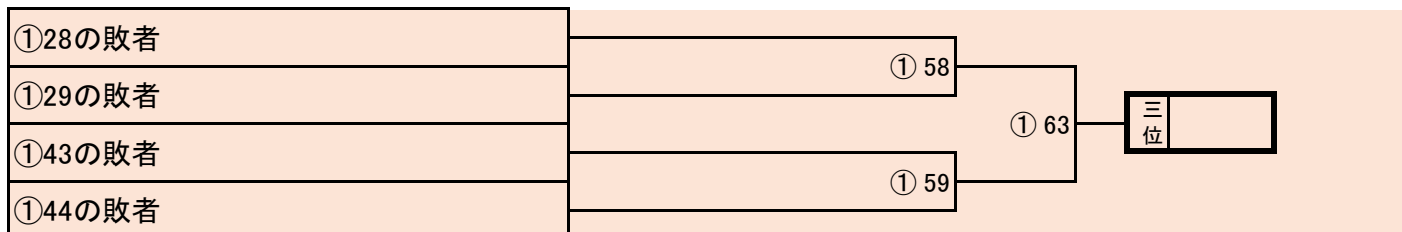
#### 敗者復活戦 本戦1分ージャンケン判定



#### 幼年・初級（6名） 本戦1分ー延長1分ージャンケン判定



#### 敗者復活戦 本戦1分ージャンケン判定





小1・初心（4名）

本戦1分ー延長1分ージャンケン判定

65	くわおか なな 桑岡奈々	香川中央 高松北	124・24	無級	小1	女	
66	かねむら えな 金村咲那	高知 宿毛	111・19	無級	小1	女	
67	おおぐし いおり 大串一織	高知 宿毛	124・23	無級	小1	女	
68	おかざき ことろう 岡崎琥太郎	愛媛 県本部	124・22	無級	小1	男	

敗者復活戦

本戦1分ージャンケン判定

①45の敗者	
①46の敗者	

小1・初級（7名）

本戦1分ー延長1分ージャンケン判定

69	そごう えいと 十川瑛斗	香川中央 高松東	119・20	10級	小1	男	
70	あおき こうせい 青木洸星	香川中央 高松西	125・28	9級	小1	男	
71	かわさき はくあ 川崎珀愛	香川中央 JOYFIT丸亀	123・28	9級	小1	男	
72	なら はると 奈良陽翔	香川中央 高松西	110・19	9級	小1	男	
73	みよし なつき 三好夏葵	修慧会	115・19	9級	小1	女	
74	にしやま けいご 西山圭吾	香川中央 高松東	125・40	10級	小1	男	
75	やまもと とわ 山本土翔	香川中央 坂出	115・19	9級	小1	男	

敗者復活戦

本戦1分ージャンケン判定

②5の敗者	
②6の敗者	
②7の敗者	
②21の敗者	
②22の敗者	

小2・初心（4名）

本戦1分ー延長1分ージャンケン判定

76	つじ しゅうき 辻 柊希	香川中央 丸亀南	118・24	無級	小2	男	
77	まつもと たいち 松本泰地	徳島北東あわじ 藍住	130・23	無級	小2	男	
78	いちまる かな 一丸楓奈	徳島北東あわじ 北島	123・22	無級	小2	女	
79	なかつた りの 中田莉乃	徳島西南 徳島市加茂	120・23	無級	小2	女	

敗者復活戦

本戦1分ージャンケン判定

②23の敗者	
②24の敗者	

小2・初級10級（7名） 本戦1分ー延長1分ージャンケン判定

80	うえはら すみれ 上原すみれ	徳島北東あわじ 里浦	122・25	10級	小2	女			
81	ながお そうし 長尾颯士	香川中央 高松西	140・32	10級	小2	男		② 25	
82	さいとう おうすけ 齋藤鳳亮	香川中央 観音寺	124・23	10級	小2	男	② 8		
83	ふかい あさひ 深井朝陽	岡山市北 津高本部	125・38	10級	小2	男		② 9	
84	みなと ゆうき 湊 優妃	徳島北東あわじ 徳島	124・24	10級	小2	女		② 26	
85	あんどう るきと 安藤琉樹斗	香川中央 観音寺	124・27	10級	小2	男		② 10	
86	おざき たいしん 尾崎大心	徳島西南 阿南	122・23	10級	小2	男			

優勝	
二位	

敗者復活戦 本戦1分ージャンケン判定

②8の敗者									
②9の敗者								② 51	
②10の敗者							② 42		
②25の敗者								② 63	
②26の敗者								② 52	

三位	
----	--

小2・初級9級（11名） 本戦1分ー延長1分ージャンケン判定

87	かたおか あれん 片岡空怜	香川中央 丸亀南	120・24	9級	小2	男			
88	おくもと りゆうが 澳本隆駕	高知 大方佐賀	130・28	9級	小2	男		② 11	
89	こたに きしょう 小谷輝昌	香川中央 高松西	125・23	9級	小2	男		② 27	
90	かげやま そうじろう 景山湊次郎	岡山市北 津高本部	117・20	9級	小2	男	② 1		
91	おおかわ そうた 大川颯太	香川中央 観音寺	121・20	9級	小2	男		② 12	
92	いわもと たける 岩本 健	徳島北東あわじ 徳島南	118・20	9級	小2	男		② 13	
93	きたがわ しょうり 北川翔理	高知 大方佐賀	124・24	9級	小2	男	② 2		
94	ひがしはら ゆうと 東原悠隼	香川中央 高松東	123・23	9級	小2	男		② 28	
95	やまぐち なつき 山口夏來	修慧会	129・27	9級	小2	男		② 14	
96	なかお ゆいと 中尾 結人	兵庫中央 長田	139.6・40	9級	小2	男	② 3		
97	おざき りょうま 尾崎稜馬	徳島西南 阿南	123・25	9級	小2	男			

優勝	
二位	

敗者復活戦 本戦1分ージャンケン判定

②1の敗者									
②2の敗者								② 43	
②3の敗者							② 37		
②11の敗者								② 64	
②12の敗者							② 38		
②13の敗者								② 44	
②14の敗者							② 39		
②27の敗者								② 65	
②28の敗者									

三位	
----	--

三位	
----	--

小2・中級（5名）

本戦1分ー延長1分ージャンケン判定

98	なかいし とうた 中石虎陽太	香川中央 丸亀南	124・24	7級	小2	男		<table border="1"> <tr><td>優勝</td><td></td></tr> <tr><td>二位</td><td></td></tr> </table>	優勝		二位	
優勝												
二位												
99	てぐち げん 出口 弦	徳島北東あわじ 北島	123・26	8級	小2	男						
100	ほりこし ゆうき 堀越優希	兵庫中央 明石本部	123・22	8級	小2	男						
101	てらさか しょうや 寺坂尚也	芦原会館 高松中央	120・27	7級	小2	男						
102	のぎ だいち 野木大馳	徳島北東あわじ 藍住	131・31	8級	小2	男						

敗者復活戦

本戦1分ージャンケン判定

②15の敗者		<table border="1"> <tr><td>三位</td><td></td></tr> </table>	三位	
三位				
②29の敗者				
②30の敗者				

小3男子・初心（4名）

本戦1分ー延長1分ージャンケン判定

103	しおた けんた 塩田健太	香川中央 高松西	139・44	無級	小3	男		<table border="1"> <tr><td>優勝</td><td></td></tr> <tr><td>二位</td><td></td></tr> </table>	優勝		二位	
優勝												
二位												
104	なかつ ゆうせい 中田悠晴	徳島西南 徳島市加茂	127・25	無級	小3	男						
105	みよし しょうたろう 三好祥太郎	香川中央 高松西	141・35	無級	小3	男						
106	なかうち ゆうま 中内有直	徳島北東あわじ 鳴門	144・44	無級	小3	男						

敗者復活戦

本戦1分ージャンケン判定

②31の敗者		<table border="1"> <tr><td>三位</td><td></td></tr> </table>	三位	
三位				
②32の敗者				

小3男子・初級（5名）

本戦1分ー延長1分ージャンケン判定

107	さの かんじ 佐野寛侍	香川中央 高松西	141・36	9級	小3	男		<table border="1"> <tr><td>優勝</td><td></td></tr> <tr><td>二位</td><td></td></tr> </table>	優勝		二位	
優勝												
二位												
108	たけなか ともいき 竹中共生	愛媛 県本部	130・24	9級	小3	男						
109	いのうえ かずき 井上千絆	兵庫中央 姫路継	126・22	9級	小3	男						
110	こやま けい 小山 慶	高知 四万十南	124・29	9級	小3	男						
111	たけした そうすけ 竹下湊祐	香川中央 丸亀南	134・44	9級	小3	男						

敗者復活戦

本戦1分ージャンケン判定

②16の敗者		<table border="1"> <tr><td>三位</td><td></td></tr> </table>	三位	
三位				
②33の敗者				
②34の敗者				

小3男子・中級（9名）

本戦1分ー延長1分ージャンケン判定

112	にしやま はやと 西山隼人	香川中央 高松東	137・40	7級	小3	男						
113	わたなべ こじろう 渡辺虎次郎	香川中央 高松西	120・22	8級	小3	男		② 17				
114	かわさき だいた 川崎大愛	香川中央 JOYFIT丸亀	125・32	7級	小3	男			② 18			
115	かねむら そうせい 金村瀧生	高知 宿毛	131・29	7級	小3	男						
116	でぐち がく 出口 楽	徳島北東あわじ 北島	130・29	8級	小3	男			② 19			
117	ながの はる 永野 晴	高知 四万十中村	124・24	7級	小3	男						
118	きむら いちと 木村一止	香川中央 高松西	125・25	7級	小3	男						
119	いのうえ みなと 井上湊斗	岡山東 本部	128・26	無級	小3	男		② 4				
120	しまもと とおや 島本燈弥	香川中央 坂出	136・36	8級	小3	男			② 20			

② 35		② 60	優勝 二位
② 17	② 18		
② 36		② 60	優勝 二位
② 19	② 20		

敗者復活戦

本戦1分ージャンケン判定

②4の敗者				
②17の敗者		② 47		
②18の敗者	② 40		② 69	三位
②19の敗者				
②20の敗者		② 48		
②35の敗者			② 70	三位
②36の敗者				

小3・上級（5名）

本戦1分ー延長1分ージャンケン判定

121	ただ はるき 多田悠希	香川中央 高松東	126・25	4級	小3	男						
122	たにもと ごう 谷本 豪	徳島北東あわじ 鳴門	122・24	6級	小2	男			③ 20			
123	ふかたに たいよう 深谷太陽	徳島北東あわじ 徳島南	129・26.5	6級	小3	男				③ 6		
124	みよし あきな 三好彩葵奈	修慧会	125・36	8級	小3	女					③ 21	
125	なかはら はると 中原陽斗	香川中央 高松西	135・30	5級	小3	男						

③ 58		優勝 二位
③ 20	③ 21	

敗者復活戦

本戦1分ージャンケン判定

③6の敗者				
③20の敗者		③ 49		三位
③21の敗者		③ 36		

小4男子・初級（4名） 本戦1分ー延長1分ージャンケン判定

126	はやし ゆいと 林 唯斗	徳島北東あわじ 藍住	134・37	9級	小4	男		<table border="1"> <tr><td>優勝</td><td></td></tr> <tr><td>二位</td><td></td></tr> </table>	優勝		二位	
優勝												
二位												
127	ないとう そうま 内藤蒼馬	香川中央 高松西	133・32	9級	小4	男						
128	そごう やまと 十川大和	香川中央 高松東	126・23	10級	小4	男						
129	ふくしま きぬ 福島 絹	高知 四万十南	130・25	9級	小4	男						

敗者復活戦 本戦1分ージャンケン判定

③22の敗者		<table border="1"> <tr><td>三位</td><td></td></tr> </table>	三位	
三位				
③23の敗者				

小4男子・中級（6名） 本戦1分ー延長1分ージャンケン判定

130	のだ はると 野田悠翔	香川中央 高松中央	138・37	7級	小4	男		<table border="1"> <tr><td>優勝</td><td></td></tr> <tr><td>二位</td><td></td></tr> </table>	優勝		二位	
優勝												
二位												
131	もりもと はやと 森本隼斗	愛媛 湯の山	130・26	7級	小4	男						
132	なかお りくと 中尾陸人	兵庫中央 長田	136.7・38	7級	小4	男						
133	きのした はると 木下陽仁	徳島西南 美馬	137・34	8級	小4	男						
134	すだ かずと 須田和渡	香川中央 高松東	139・32	8級	小4	男						
135	いちまる りゅうと 一丸龍翔	徳島北東あわじ 北島	136・33	7級	小4	男						

敗者復活戦 本戦1分ージャンケン判定

③7の敗者		<table border="1"> <tr><td>三位</td><td></td></tr> </table>	三位	
三位				
③8の敗者				
③24の敗者				
③25の敗者				

小4男子・上級（6名） 本戦1分ー延長1分ージャンケン判定

136	ひがしはら はやと 東原迅澄	香川中央 高松東	135・31	4級	小4	男		<table border="1"> <tr><td>優勝</td><td></td></tr> <tr><td>二位</td><td></td></tr> </table>	優勝		二位	
優勝												
二位												
137	まつお りゅう 松尾 龍	兵庫中央 明石本部	131・29	5級	小4	男						
138	しもて ひろと 下手皓登	香川中央 高松北	134・28	5級	小4	男						
139	いけだ はると 池田暖仁	香川中央 高松西	139・39	5級	小4	男						
140	こかわ えいしん 粉川瑛仁	徳島北東あわじ 藍住	132・36	6級	小3	男						
141	おざき こうだい 尾崎航大	徳島西南 阿南	138・35	6級	小4	男						

敗者復活戦 本戦1分ージャンケン判定

③25の敗者		<table border="1"> <tr><td>三位</td><td></td></tr> </table>	三位	
三位				
③25の敗者				
③25の敗者				
③25の敗者				



小4女子・上級（6名）

本戦1分ー延長1分ージャンケン判定

142	やまもと さほ 山本咲歩	香川中央 高松東	136・31	3級	小4	女	
143	せきかわ まい 関川 舞	兵庫中央 明石本部	136・30	6級	小4	女	
144	すみの みさき 角野仁咲	香川中央 丸亀南	139・33	2級	小4	女	
145	いわもと あおい 岩本 葵	徳島北東あわじ 徳島南	128・29	5級	小4	女	
146	こばやし あづさ 小林あづさ	香川中央 高松東	137・36	3級	小4	女	
147	かまや うる 鎌谷美瑠	香川中央 丸亀南	143・37	4級	小4	女	

敗者復活戦 本戦1分ージャンケン判定

③11の敗者	
③12の敗者	
③28の敗者	
③29の敗者	

小5男子・上級（7名）

本戦1分ー延長1分ージャンケン判定

148	おおすぎ えいと 大杉瑛人	高知 四万十南	138・33	5級	小5	男	
149	きむら しょうへい 木村祥平	香川中央 高松東	140・40	4級	小5	男	
150	はやし うた 林 詩太	徳島西南 阿南	142・41	6級	小5	男	
151	ふじむら ゆうた 藤村優太	香川中央 高松西	142・40	3級	小5	男	
152	たかはし しゅう 高橋 集	高知 本部	137・31	6級	小4	男	
153	おぐら たいすけ 小椋太輔	岡山東 本部	131・35	5級	小5	男	
154	おかだ かなと 岡田愛叶	徳島西南 阿南	146・42	6級	小5	男	

敗者復活戦 本戦1分ージャンケン判定

③13の敗者	
③14の敗者	
③15の敗者	
③30の敗者	
③31の敗者	

小6男子・上級（13名）

本戦1分ー延長1分ージャンケン判定

155	しんぐう りゅうのすけ 新宮龍之介	香川中央 高松東	144・34	1級	小6	男						
156	きたむら りく 北村莉玖	岡山市北 津高本部	145・40	5級	小6	男						
157	なかはら たいき 中原大輝	香川中央 高松西	143・33	2級	小6	男						
158	おおもり かいり 大森海琉	愛媛 桑原	156・53	4級	小6	男						
159	ただ みつき 多田光希	香川中央 高松東	155・47	3級	小6	男						
160	にしまる しんたろう 西丸信太郎	香川中央 高松中央	142・32	1級	小6	男						
161	やまもと あおと 山本碧人	香川中央 高松東	153・36	1級	小6	男						
162	いさむ おうしろう 勇 桜志郎	徳島西南 阿南	150・39	6級	小6	男						
163	しもて はるま 下手遥真	香川中央 高松北	153・42	6級	小6	男						
164	たかお りゅうしょう 高尾龍昇	香川中央 高松西	142・33	2級	小6	男						
165	きた のあ 木田ノア	香川中央 JOYFIT丸亀	148・36	5級	小6	男						
166	おかだ こうぜん 岡田弘善	香川中央 高松西	159・61	2級	小6	男						
167	にしやま たいき 西山泰輝	香川中央 高松東	160・63	5級	小6	男						

③ 1	③ 16	③ 32	③ 65	優勝 二位
③ 2	③ 17			
③ 3	③ 18	③ 33		
③ 4	③ 19			
③ 5				

**敗者復活戦** 本戦1分ージャンケン判定

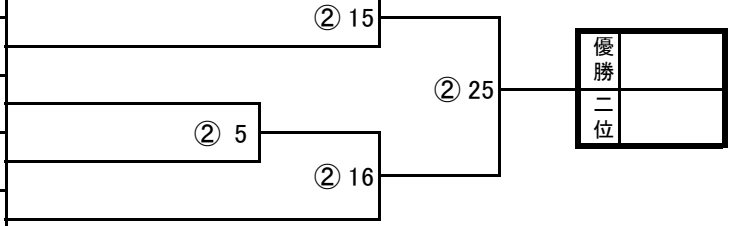
③1の敗者	③ 43	③ 55	③ 64	三位	
③2の敗者	③ 44				
③3の敗者	③ 45	③ 56			
③4の敗者	③ 46				
③5の敗者	③ 34				
③16の敗者	③ 34				
③17の敗者	③ 34				
③18の敗者	③ 34				
③19の敗者	③ 34				
③32の敗者	③ 57				三位
③33の敗者	③ 57				三位

高松市空手道錬成大会2024・型の部

幼年・白帯（5名）

規定型:太極その1

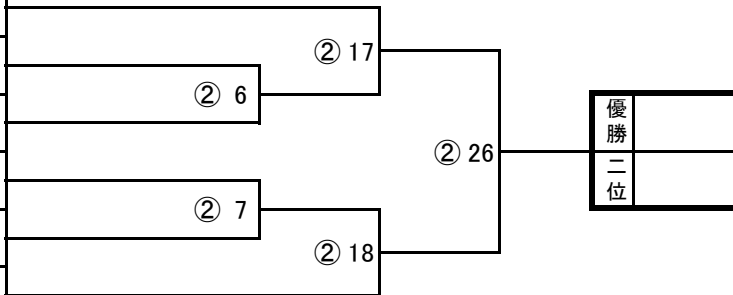
1	たかやま あやと 高山絢士	高知 本部	106・16	無級	年中	男
2	たにもと そうま 谷本蒼真	香川中央 高松東	100・16.4	無級	年少	男
3	なかの ふたば 中野双葉	高知 四万十具同	111・17	無級	年長	女
4	ひがしはら れな 東原侘菜	香川中央 高松東	113・18	無級	年長	女
5	やぶの そうし 藪野蒼志	岡山東 本部	117・20	無級	年長	男



幼年・橙帯（6名）

規定型:一回戦(太極その1)、準決勝以降(太極その3)

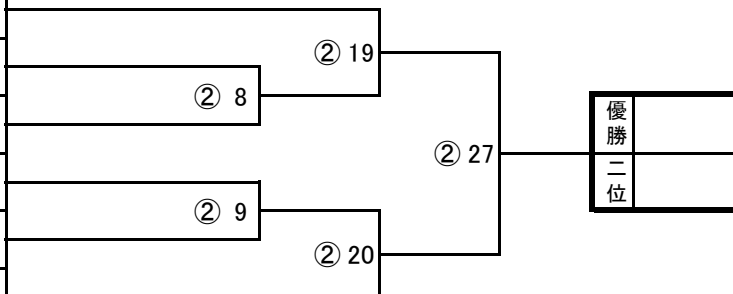
6	たかはし そう 高橋 想	高知 本部	113・19	10級	年長	男
7	さの げんじ 佐野玄侍	香川中央 高松西	113・18	10級	年長	男
8	いよた あやの 伊與田 綾乃	高知 四万十具同	111・20	10級	年中	女
9	ながとみ りお 永富莉央	高知 四万十具同	109・18	10級	年中	女
10	うおい さな 魚井彩凧	徳島北東あわじ 鳴門	121・36	10級	年長	女
11	なかいし くと 中石空陽太	香川中央 丸亀南	116・27	9級	年長	男



小1・白帯（6名）

規定型:太極その1

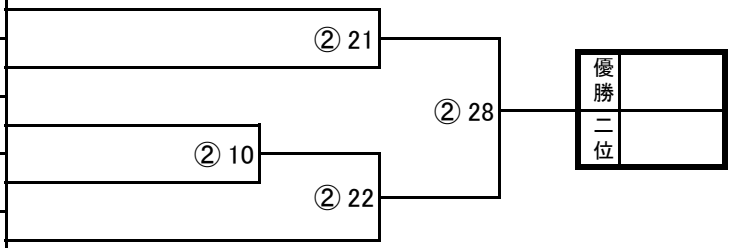
12	ふじもと なな 藤本七愛	香川中央 高松西	118・19	無級	小1	女
13	くわおか なな 桑岡奈々	香川中央 高松北	124・24	無級	小1	女
14	かねむら えな か村咲那	高知 宿毛	111・19	無級	小1	女
15	たにもと りおな 谷本莉緒菜	香川中央 高松東	113・19.7	無級	小1	女
16	おおぐし いおり 大串一織	高知 宿毛	124・23	無級	小1	女
17	みよし けい 三好 慶	香川中央 丸亀南	113・19.7	無級	小1	男



小1・橙帯（5名）

規定型:一回戦(太極その1)、準決勝以降(太極その3)

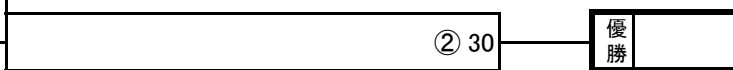
18	あおき こうせい 青木洸星	香川中央 高松西	125・28	9級	小1	男
19	なかた あおと 中田碧人	徳島北東あわじ 徳島	124・23	8級	小1	男
20	そごう えいと 十川瑛斗	香川中央 高松東	119・20	10級	小1	男
21	いまにし かのこ 今西香野子	高知 大方佐賀	118・18	8級	小1	女
22	なら はると 奈良陽翔	香川中央 高松西	110・19	9級	小1	男



一般・橙帯（2名）

規定型:太極その3

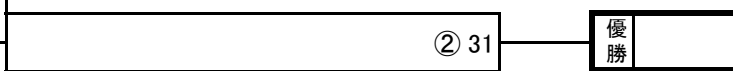
23	きしうえ かずひろ 岸上和弘	香川中央 観音寺	170・68	10級	40	男
24	おかにし ゆうさく 岡西勇作	香川中央 高松中央	170・60	10級	45	男



一般・青帯（2名）

規定型:平安その1

25	かわだ はるひ 川田春妃	香川中央 高松西	142・36	7級	中1	女
26	はまだ たくみ 浜田拓海	高知 四万十具同	168・55	8級	20	男



小2・橙帯以下（12名） 規定型：太極その1

順位	名前	所属	身長	級	学年	性別	対戦相手	結果	順位	備考
27	うえはら すみれ 上原すみれ	徳島北東あわじ里浦	122・25	10級	小2	女				
28	きたがわ しょうり 北川翔理	高知 大方佐賀	124・24	9級	小2	男			② 11	
29	ふかい あさひ 深井朝陽	岡山市北津高本部	125・38	10級	小2	男	② 1			
30	おおかわ そうた 大川颯太	香川中央 観音寺	121・20	9級	小2	男			② 23	
31	なかた りの 中田莉乃	徳島西南 徳島市加茂	120・23	無級	小2	女	② 2			
32	なかお ゆいと 中尾結人	兵庫中央 長田	139.6・40	9級	小2	男			② 12	
33	おくもと りゆうが 澳本隆駕	高知 大方佐賀	130・28	9級	小2	男				
34	おざき たいしん 尾崎大心	徳島西南 阿南	122・23	10級	小2	男			② 13	
35	やまぐち なつき 山口夏来	修慧会	129・27	9級	小2	男	② 3			
36	かげやま そうじろう 景山湊次郎	岡山市北津高本部	117・20	9級	小2	男			② 24	
37	まつもと たいち 松本泰地	徳島北東あわじ 藍住	130・23	無級	小2	男	② 4			
38	こたに きしろう 小谷輝昌	香川中央 高松西	125・23	9級	小2	男			② 14	

優勝	
二位	
三位	
三位	

小3・橙帯以下（10名） 規定型：一回戦（太極その1）、準決勝以降（太極その3）

順位	名前	所属	身長	級	学年	性別	対戦相手	結果	順位	備考
39	さの かんじ 佐野寛侍	香川中央 高松西	141・36	9級	小3	男			③ 3	
40	いのうえ かずき 井上千絆	兵庫中央 姫路継	126・22	9級	小3	男				
41	こやま けい 小山 慶	高知 四万十南	124・29	9級	小3	男	③ 1			
42	みよし しょうたろう 三好祥太郎	香川中央 高松西	141・35	無級	小3	男			③ 4	
43	たけなか ともいき 竹中共生	愛媛 県本部	130・24	9級	小3	男				
44	ちかみ れい 千頭 礼	香川中央 高松西	131・32	無級	小3	男			③ 5	
45	おかざき れな 岡崎玲那	徳島西南 徳島市加茂	118・23	無級	小3	女				
46	おかにし さな 岡西紗那	香川中央 高松中央	124・27	無級	小3	女	③ 2			
47	いまにし ことこ 今西香音子	高知 大方佐賀	126・26	9級	小3	女			③ 6	
48	はずい はるよし 蓮井春良	香川中央 高松東	130・25	10級	小3	男				

優勝	
二位	
三位	
三位	

小2～3・青帯以上（5名） 規定型：一回戦（太極その3）、準決勝以降（平安その1）

順位	名前	所属	身長	級	学年	性別	対戦相手	結果	順位	備考
49	ながの はる 永野 晴	高知 四万十中村	124・24	7級	小3	男			③ 11	
50	わたなべ こじろう 渡辺虎次郎	香川中央 高松西	120・22	8級	小3	男				
51	ほりこし ゆうき 堀越優希	兵庫中央 明石本部	123・22	8級	小2	男			③ 7	
52	いのうえ みなと 井上湊斗	岡山東 本部	128・26	無級	小3	男			③ 12	
53	ふかたに たいよう 深谷太陽	徳島北東あわじ 徳島南	129・26.5	6級	小3	男				

優勝	
二位	

小4・橙帯以下（4名） 規定型：一回戦（太極その1）、決勝（太極その3）

54	ないとう そうま 内藤蒼馬	香川中央 高松西	133・32	9級	小4	男	
55	のぎ すずか 野木涼花	徳島北東あわじ 藍住	138・29	10級	小4	女	
56	ふくしま きぬ 福島 絹	高知 四万十南	130・25	9級	小4	男	
57	そごう やまと 十川大和	香川中央 高松東	126・23	10級	小4	男	

小4・青帯以上（4名） 規定型：一回戦（太極その3）、決勝（平安その1）

58	のだ はると 野田悠翔	香川中央 高松中央	138・37	7級	小4	男	
59	すだ かずと 須田和渡	香川中央 高松東	139・32	8級	小4	男	
60	いけだ はると 池田暖仁	香川中央 高松西	139・39	5級	小4	男	
61	なかお りくと 中尾陸人	兵庫中央 長田	136.7・38	7級	小4	男	

小5・青帯以下（4名） 規定型：一回戦（太極その1）、決勝（太極その3）

62	ほそかわ はるか 細川遥香	香川中央 高松西	138・28	8級	小5	女	
63	やぶの とおり 藪野登龍	岡山東 本部	130・27	8級	小5	男	
64	まつだ たいじ 松田泰二	高知 宿毛	141・44	7級	小5	男	
65	きしうえ めい 岸上芽生	香川中央 観音寺	140・30	10級	小5	女	

小5・黄帯以上（5名） 規定型：一回戦（安三）、準決勝以降（平安その2）

66	なかやま あや 中山あや	高知 四万十具同	140・30	6級	小5	女	
67	はやし うた 林 詩太	徳島西南 阿南	142・41	6級	小5	男	
68	たもり なおし 田守直志	香川中央 高松西	141・33	5級	小5	男	
69	おかだ かなと 岡田愛叶	徳島西南 阿南	146・42	6級	小5	男	
70	おおすぎ えいと 大杉瑛人	高知 四万十南	138・33	5級	小5	男	

小6・青帯以下（3名） 規定型：太極その3

71	ありまつ まさと 有松優心	岡山市北 津高本部	133・30	7級	小6	男	
72	まつもと そうた 松本颯太	徳島北東あわじ 藍住	141・33	無級	小6	男	
73	やまぐち きさき 山口稀咲	修慧会	138・30	9級	小6	女	

小6・黄帯以上（3名） 規定型：平安その2

74	きたむら りく 北村莉玖	岡山市北 津高本部	145・40	5級	小6	男	
75	ただ みつき 多田光希	香川中央 高松東	155・47	3級	小6	男	
76	きた のあ 木田ノア	香川中央 JOYFIT丸亀	148・36	5級	小6	男	

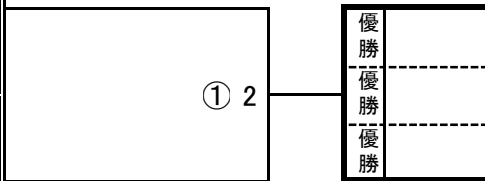


# 第4回 香川県空手道選手権大会・型の部

団体型・小学生低学年

規定型: 平安その2

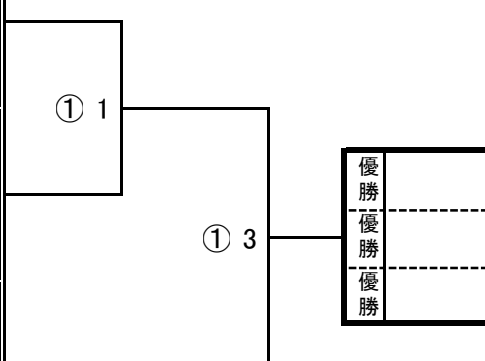
香川中央支部 E	なら はると 奈良陽翔	香川中央E	110・19	9級	小1	男
	こたに きしょう 小谷輝昌		125・23	9級	小2	男
	わたなべ こじろう 渡辺虎次郎		120・22	8級	小3	男
香川中央支部 D	なかいし どうた 中石虎陽太	香川中央D	124・24	7級	小2	男
	たけした そうすけ 竹下湊祐		134・44	9級	小3	男
	かわさき だいあ 川崎大愛		125・32	7級	小3	男



団体型・小学生高学年

規定型: 平安その4

香川中央支部 C	はらうち けい 原内 圭	香川中央C	136・34	2級	小4	男
	すみの みさき 角野仁咲		139・33	2級	小4	女
	かまや うる 鎌谷美瑠		143・37	4級	小4	女
香川中央支部 B	にしまる しんたろう 西丸信太郎	香川中央B	142・32	1級	小6	男
	こばやし あづさ 小林あづさ		137・36	3級	小4	女
	ひがしはら はやと 東原迅澄		135・31	4級	小4	男
香川中央支部 A	やまもと あおと 山本碧人	香川中央A	153・36	1級	小6	男
	やまもと さほ 山本咲歩		136・31	3級	小4	女
	しんぐう りゅうのすけ 新宮龍之介		144・34	1級	小6	男



型部門は今回の高松市錬成大会と併催の為、来年1/26の大会は組手部門のみ行います。会場が手狭なため、グループ入れ替え制で実施予定です。グループ分けやタイムスケジュールは、選手募集終了後にホームページにてお知らせさせていただきます。上級者対象の「県選手権部門」と初中級者対象の「錬成部門」を実施します。

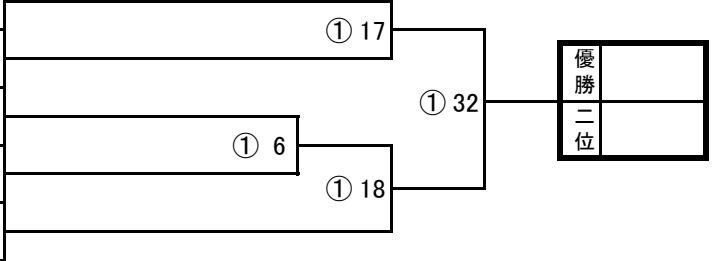
小1男女混合（2名） 規定型：平安その2

1	かわさき はくあ 川崎珀愛	香川中央 JOYFIT丸亀	123・28	9級	小1	男
2	かわだ なつき 川田夏妃	香川中央 高松西	122・21	7級	小1	女



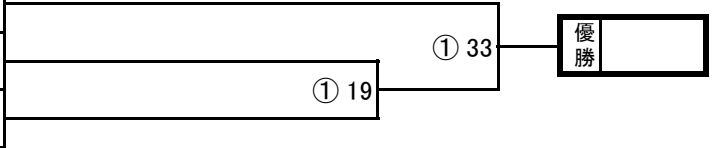
小2男子（5名） 規定型：一回戦(平安その1)、準決勝以降(平安その2)

3	なかいし とうた 中石虎陽太	香川中央 丸亀南	124・24	7級	小2	男
4	みぞぐち はやた 溝口隼大	徳島北東あわじ 藍住	126・26	6級	小2	男
5	たにもと ごう 谷本 豪	徳島北東あわじ 鳴門	122・24	6級	小2	男
6	たかやま みなと 高山 湊士	高知 本部	127・22	7級	小2	男
7	ふくた いっしん 福田一心	徳島西南 阿南	120・23	6級	小2	男



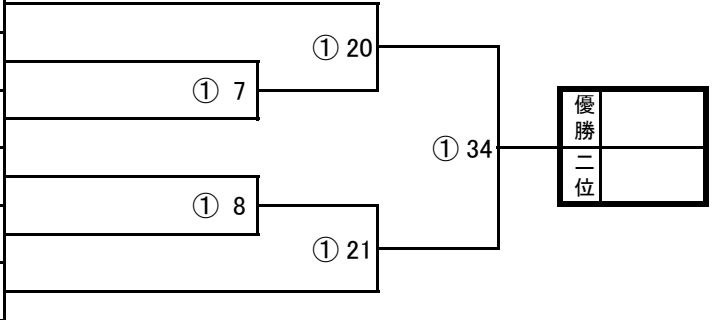
小3男子（3名） 規定型：平安その4

8	かわさき だいた 川崎大愛	香川中央 JOYFIT丸亀	125・32	7級	小3	男
9	なかはら はると 中原陽斗	香川中央 高松西	135・30	5級	小3	男
10	かねむら そうせい 金村瀧生	高知 宿毛	131・29	7級	小3	男



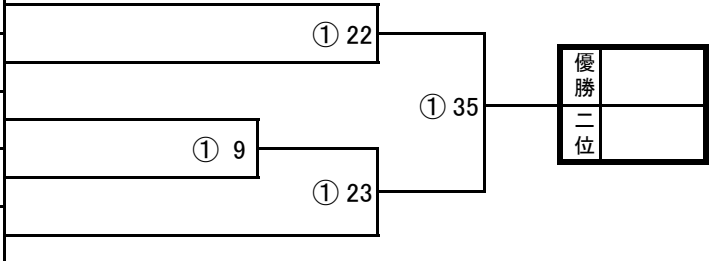
小4男子（6名） 規定型：一回戦(平安その2)、準決勝以降(平安その4)

11	たかはし しゅう 高橋 集	高知 本部	137・31	6級	小4	男
12	はらうち けい 原内 圭	香川中央 丸亀南	136・34	2級	小4	男
13	もりもと はやと 森本隼斗	愛媛 湯の山	130・26	7級	小4	男
14	しもて ひろと 下手皓登	香川中央 高松北	134・28	5級	小4	男
15	たかやま れんと 高山蓮士	高知 本部	128・26	6級	小4	男
16	おざき こうだい 尾崎航大	徳島西南 阿南	138・35	6級	小4	男



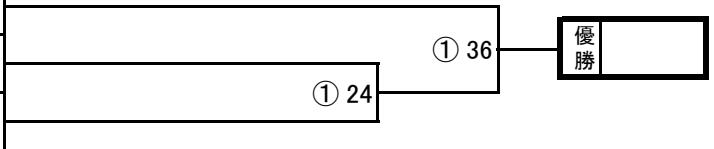
小4女子（5名） 規定型：一回戦(平安その2)、準決勝以降(平安その4)

17	すみの みさき 角野仁咲	香川中央 丸亀南	139・33	2級	小4	女
18	あんざき ひいろ 安崎日彩	兵庫中央 長田	136・28	3級	小4	女
19	こばやし あづさ 小林あづさ	香川中央 高松東	137・36	3級	小4	女
20	せきかわ まい 関川 舞	兵庫中央 明石本部	136・30	6級	小4	女
21	やまもと さほ 山本咲歩	香川中央 高松東	136・31	3級	小4	女



小5男女混合（3名） 規定型：撃塞大

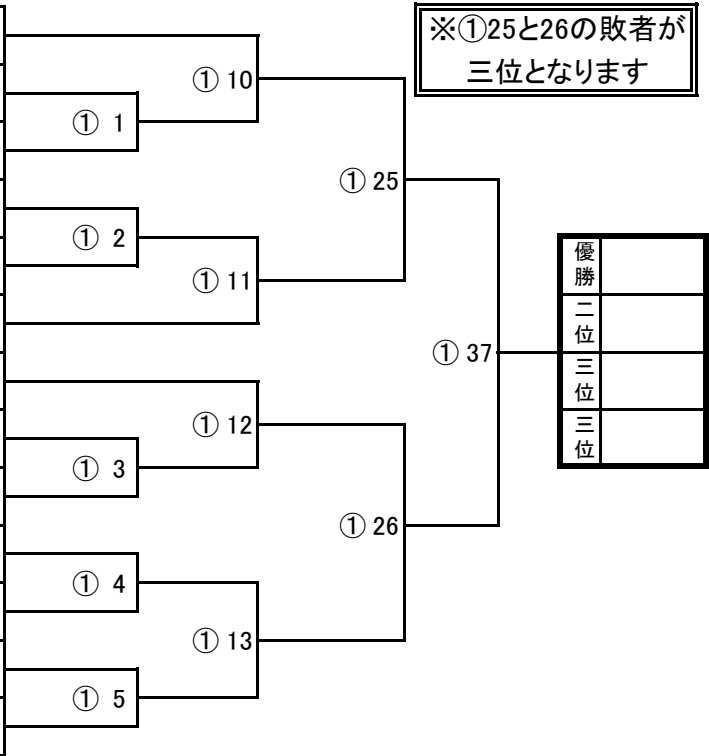
22	おぐら たいすけ 小椋太輔	岡山東 本部	131・35	5級	小5	男
23	ふかたに かいき 深谷海希	徳島北東あわじ 徳島南	130・22	2級	小5	男
24	たにぐち らん 谷口 蘭	高知 四万十南	150・45	4級	小5	女



小6男女混合（13名）

規定型：一～二回戦（平安その4）、準決勝以降（撃塞大）

25	いけだ ゆうま 池田悠真	愛媛 湯の山	140・31	3級	小6	男
26	たかお りゅうしょう 高尾龍昇	香川中央 高松西	142・33	2級	小6	男
27	よどや ひまり 淀谷ひまり	香川中央 高松東	146・33	4級	小6	女
28	おかだ こうぜん 岡田弘善	香川中央 高松西	159・61	2級	小6	男
29	しもて はるま 下手遥真	香川中央 高松北	153・42	6級	小6	男
30	しんぐう りゅうのすけ 新宮龍之介	香川中央 高松東	144・34	1級	小6	男
31	にしまる しんたろう 西丸信太郎	香川中央 高松中央	142・32	1級	小6	男
32	にしおか いっしん 西岡一心	香川中央 高松西	145・33	2級	小6	男
33	おおもり かいり 大森海琉	愛媛 桑原	156・53	4級	小6	男
34	もりもと ゆうき 森本悠月	愛媛 湯の山	147・34	4級	小6	男
35	なかはら たいき 中原大輝	香川中央 高松西	143・33	2級	小6	男
36	いさむ おうしろう 勇 桜志郎	徳島西南 阿南	150・39	6級	小6	男
37	やまもと あおと 山本碧人	香川中央 高松東	153・36	1級	小6	男



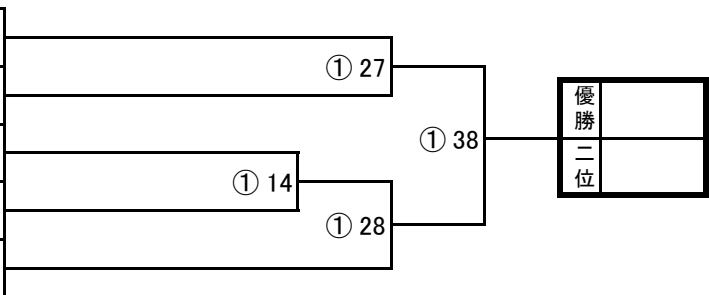
※①25と26の敗者が  
三位となります

優勝	
二位	
三位	
三位	

中学男女混合（5名）

規定型：一回戦（平安その5）、準決勝以降（撃塞小）

38	ひくた こたろう 低田虎太郎	香川中央 高松西	150・44	3級	中2	男
39	やまもと おおが 山本鳳翔	徳島北東あわじ 藍住	148・37	2級	中2	男
40	にしむら さいち 西村希一	修慧会	152・39	3級	中2	男
41	いしかわ かね 石川 楓	香川中央 高松中央	156・48	1級	中3	女
42	やぶの あやめ 藪野 絢姫	岡山東 本部	140・33	6級	中1	女

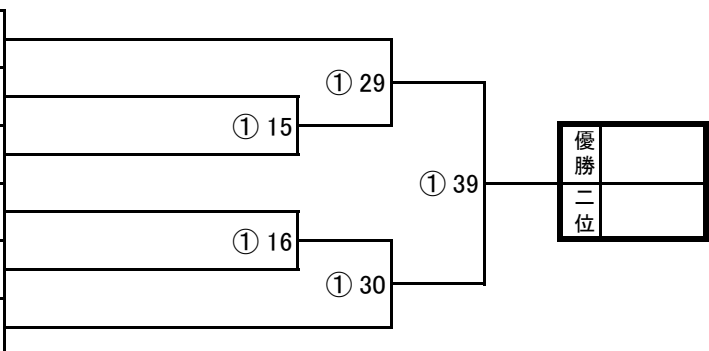


優勝	
二位	

一般男女混合（6名）

規定型：一回戦（突きの型）、準決勝以降（自由）

43	ありまつ ゆうま 有松優真	岡山市北 津高本部	145・44	2級	高1	男
44	おおにし く 大西 空	和歌山 有田川	170・64	3級	21	男
45	ひくた こころ 低田 心	香川中央 高松西	155・45	1級	高1	女
46	まつば さとし 松葉聡司	香川中央 高松中央	173・90	参段	56	男
47	おおたに まどか 大谷まどか	岡山東 本部	154・52	4級	45	女
48	やまさわ みほこ 山澤美保子	岡山市北 津高本部	148・52	1級	46	女



優勝	
二位	



# 型グランドチャンピオン（12名）

1～2回戦：臥竜・征遠鎮・十八から選択

準決勝：十八・観空から選択

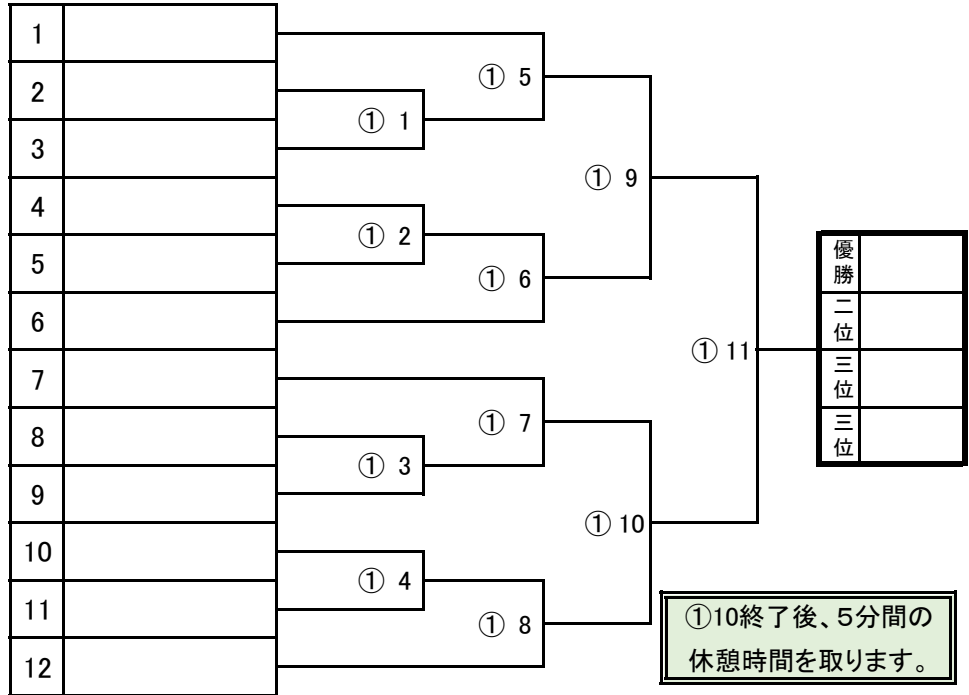
決勝：観空・五十四歩から選択

※1～2回戦は両者の演武する型が違ってても二人同時演武とする。準決勝戦から単独演武とする。

トーナメントは当日抽選とします。

【表彰】・・・優勝、準優勝、三位×2名

はらうち けい 原内 圭	香川中央 丸亀南	2級
たかお りゅうしょう 高尾龍昇	香川中央 高松西	2級
しんぐう りゅうのすけ 新宮龍之介	香川中央 高松東	1級
にしおか いっしん 西岡一心	香川中央 高松西	2級
まつば さとし 松葉聡司	香川中央 高松中央	参段
いけだ ゆうま 池田悠真	愛媛 湯の山	3級
ふかたに かいき 深谷海希	徳島北東あわじ 徳島南	2級
ひくた こころ 低田 心	香川中央 高松西	1級
すみの みさき 角野仁咲	香川中央 丸亀南	2級
かわばた りお 川端莉緒	兵庫中央 尼崎	1級
くろかわ はな 黒川芭奈	徳島西南 美馬	1級
やまもと さほ 山本咲歩	香川中央 高松東	3級



# 高松市空手道錬成大会2024 審判表 令和6年11月3日

試合数

## 錬成組手 9時30分～

コート	アナウンス・記録・タイマー		試合番号	主審	副審		
①	原内	控えの副審	1～10	井上	松葉	池田	66
			11～20	石原	羽原	低田清	
			21～30	井上	松葉	池田	
			31～40	石原	羽原	低田清	
			～ 40試合目終了後、リーグ戦部門の表彰 ～				
			41～50	井上	松葉	池田	
			51～60	石原	羽原	低田清	
②	原内母	控えの副審	1～10	逢坂	田井	低田小	70
			11～20	野本	原内心	谷川	
			21～30	逢坂	田井	低田小	
			31～40	野本	原内心	谷川	
			41～50	逢坂	田井	低田小	
			51～60	野本	原内心	谷川	
			61～70	逢坂	田井	低田小	
③	西丸母	控えの副審	1～10	前川	三嶋	低田心	65
			11～20	高知支部	上池	西丸	
			21～30	前川	三嶋	低田心	
			31～40	高知支部	上池	西丸	
			41～50	前川	三嶋	低田心	
			51～60	高知支部	上池	西丸	
			61～65	前川	三嶋	低田心	

## 団体・型 12時45分～

3

コート	アナウンス・記録			試合番号	主審	副審			
①	原内	原内心	低田小	1～3	井上	逢坂	前川	石原	野本

## 県大会・型 13時00分～

コート	アナウンス・記録			試合番号	主審	副審		
①	原内			1～10	井上	前川	野本	39
				11～20	逢坂	石原	高知支部	
				21～30	井上	前川	野本	
				31～39	逢坂	石原	高知支部	

## 錬成・型 13時00分～

コート	アナウンス・記録			試合番号	主審	副審		
②	原内母	控えの主・副審		1～10	上池	谷川	河本	31
				11～20	田井	三嶋	低田清	
				21～31	上池	谷川	河本	
③	西丸母	控えの主・副審		1～10	大久保	池田	低田小	30
				11～20	羽原	原内心	西丸	
				21～30	大久保	池田	低田小	

## 型グラチャン

11

コート	アナウンス・記録			試合番号	主審	副審				
①	原内	原内心	低田小	1～10	井上	逢坂	前川	石原	野本	
～ 5分休憩 ～										
①	原内	原内心	低田小	11	井上	逢坂	前川	石原	野本	